

全日本・中国高等学校ソフトテニス選手権大会(個人)岡山県予選会 兼 第56回岡山県高等学校総合体育大会

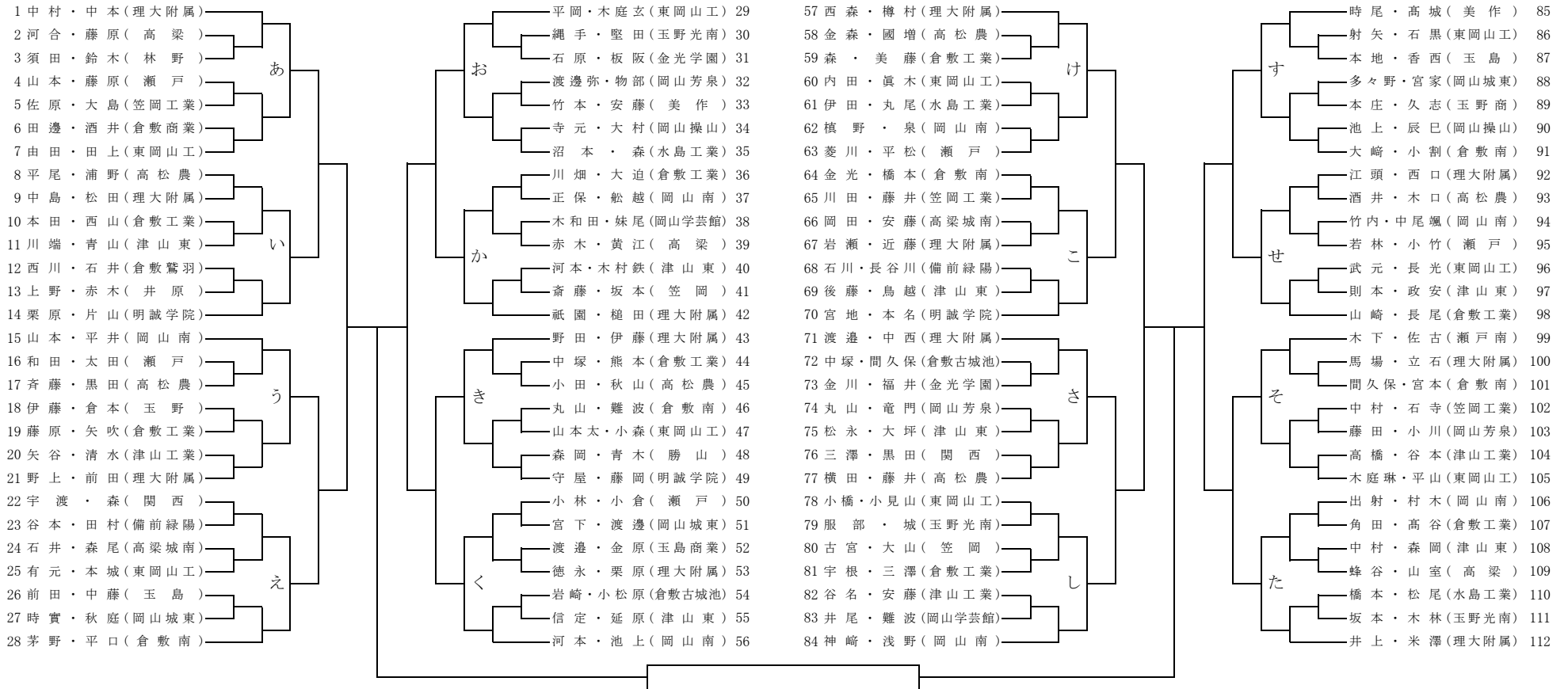
平成29年 6月 10日

男子

インターハイ出場ペア数 8ペア

中国大会出場ペア数 26ペア

場所:浦安総合公園テニスコート



中国大会敗者復活1次戦

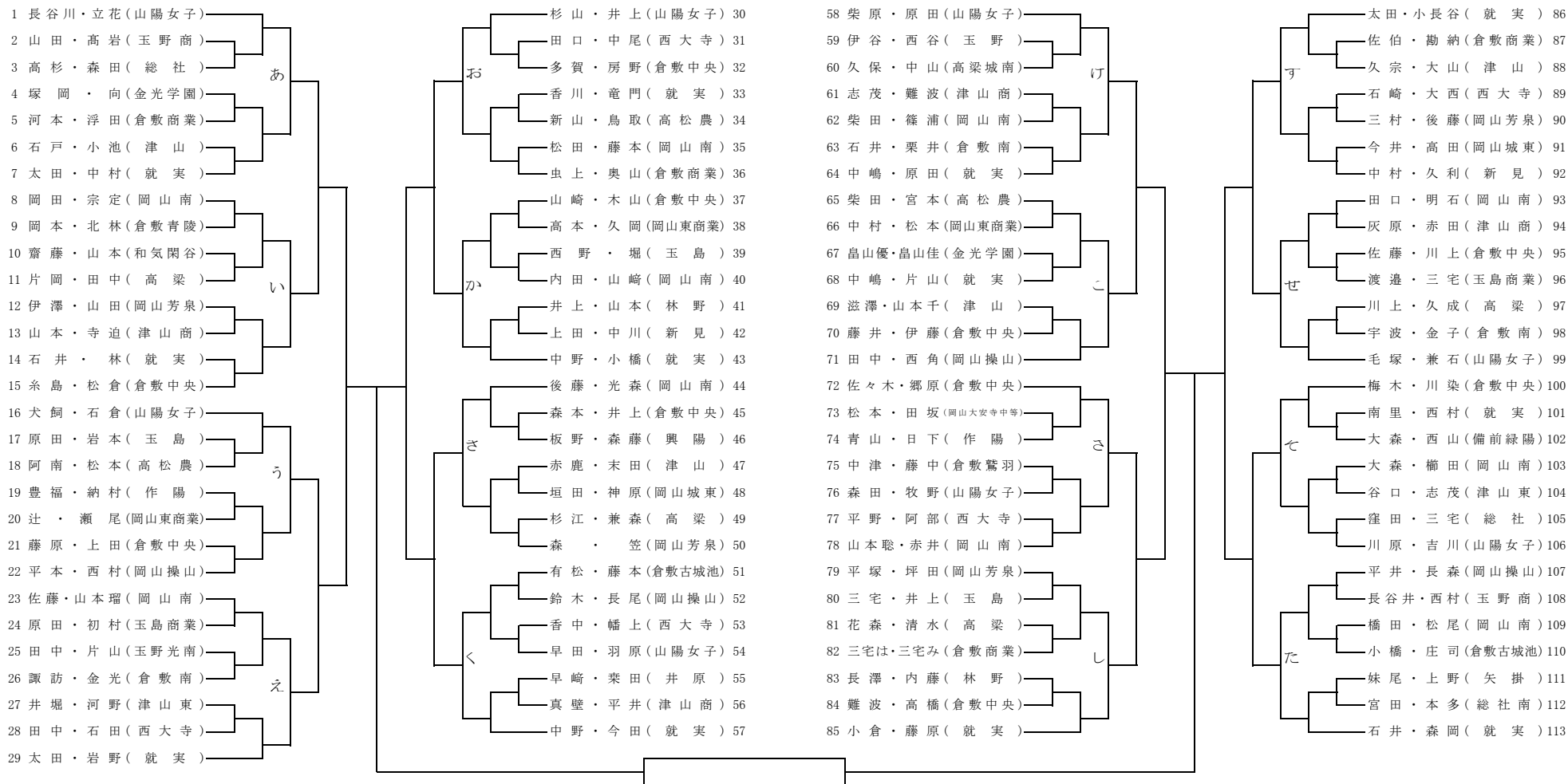
全日本・中国高等学校ソフトテニス選手権大会(個人)岡山県予選会 兼 第56回岡山県高等学校総合体育大会

平成29年 6月 10日

女子

インターハイ出場ペア数 8ペア 中国大会出場ペア数 24ペア

場所:浦安総合公園テニスコート

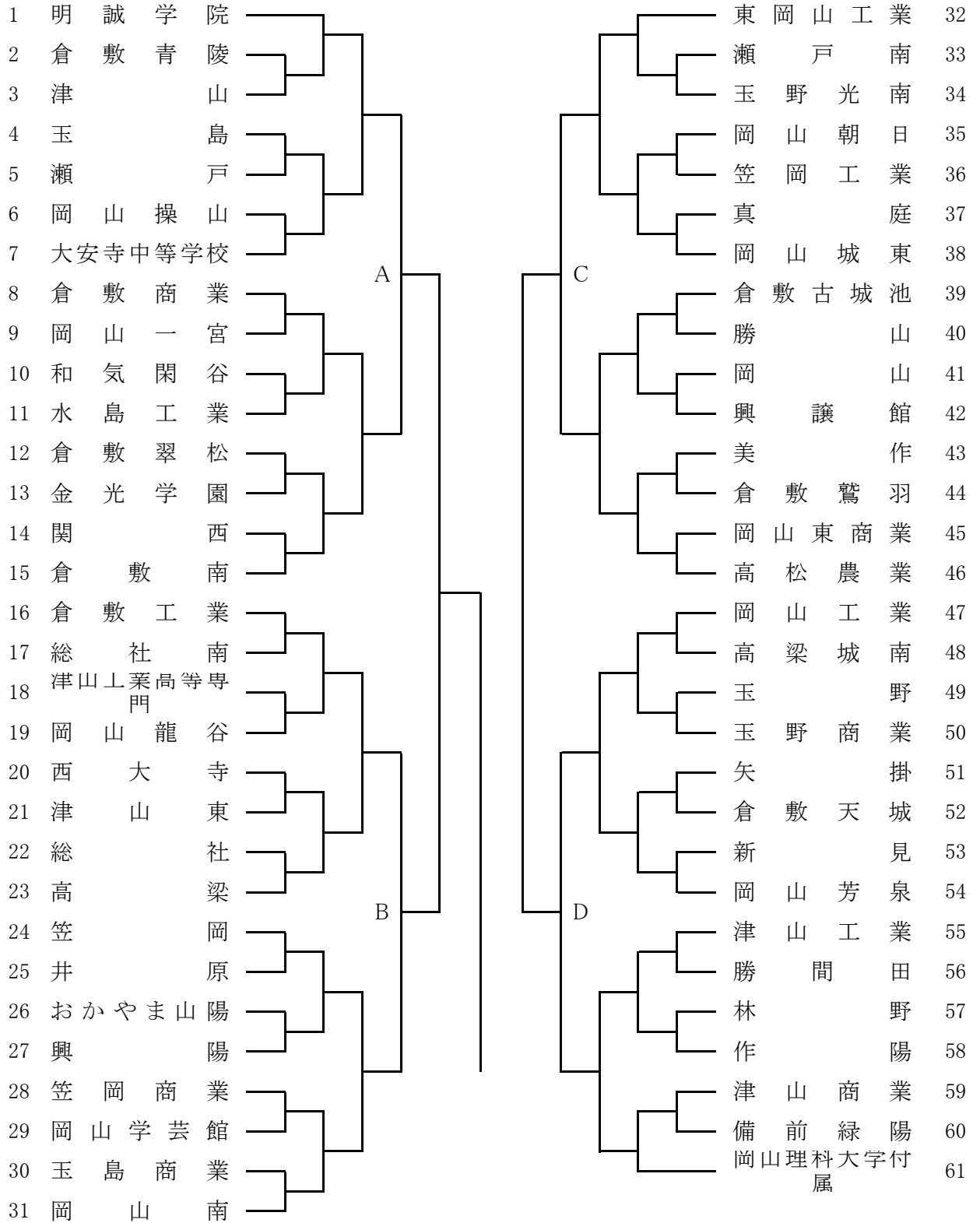


全日本・中国高等学校ソフトテニス選手権大会(個人)岡山県予選会
兼 第56回岡山県高等学校総合体育大会

平成29年6月3日4日

男子

インターハイ出場1チーム 中国大会出場5チーム 福田公園テニスコート



全日本・中国高等学校ソフトテニス選手権大会(個人)岡山県予選会
兼 第56回岡山県高等学校総合体育大会

平成29年6月3日4日

女子

インターハイ出場1チーム 中国大会出場4チーム 福田公園テニスコート

1	山陽女子		就実	27
2	倉敷鷺羽		高梁	28
3	総社南		おかやま山陽	29
4	明誠学院		玉野光南	30
5	総社		倉敷青陵	31
6	津山東		勝山	32
7	玉島商業		西大寺	33
8	高松農業		津山	34
9	大安寺中等学校		岡山東商業	35
10	鴨方		津山工業高等専門	36
11	瀬戸		瀬戸南	37
12	備前緑陽		岡山城東	38
13	津山商業		岡山操山	39
14	岡山芳泉		倉敷古城池	40
15	美作		玉野	41
16	倉敷翠松		林野	42
17	倉敷天城		金光学園	43
18	作陽		笠岡商業	44
19	新見		倉敷南	45
20	倉敷商業		玉島	46
21	高梁城南		井原	47
22	笠岡		興陽	48
23	真庭		岡山御津	49
24	和气閑谷		岡山一宮	50
25	矢掛		玉野商業	51
26	倉敷中央		岡山南	52