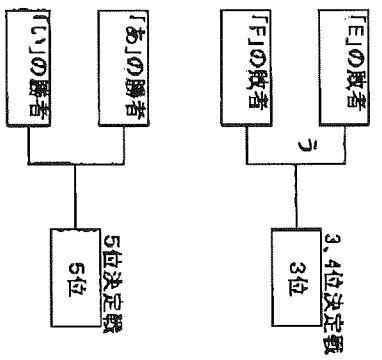
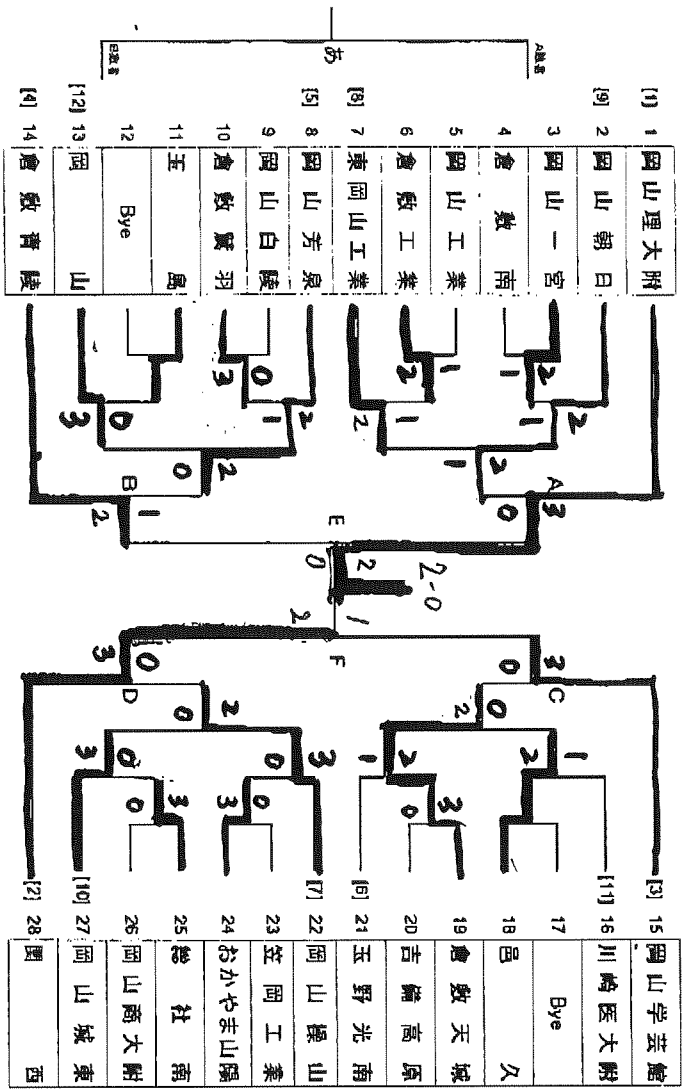
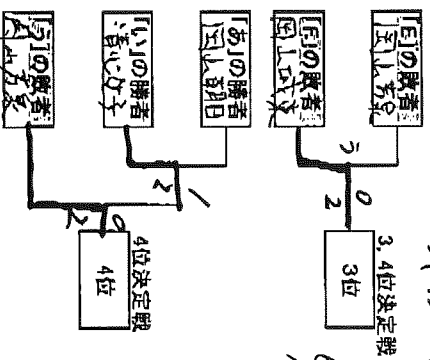
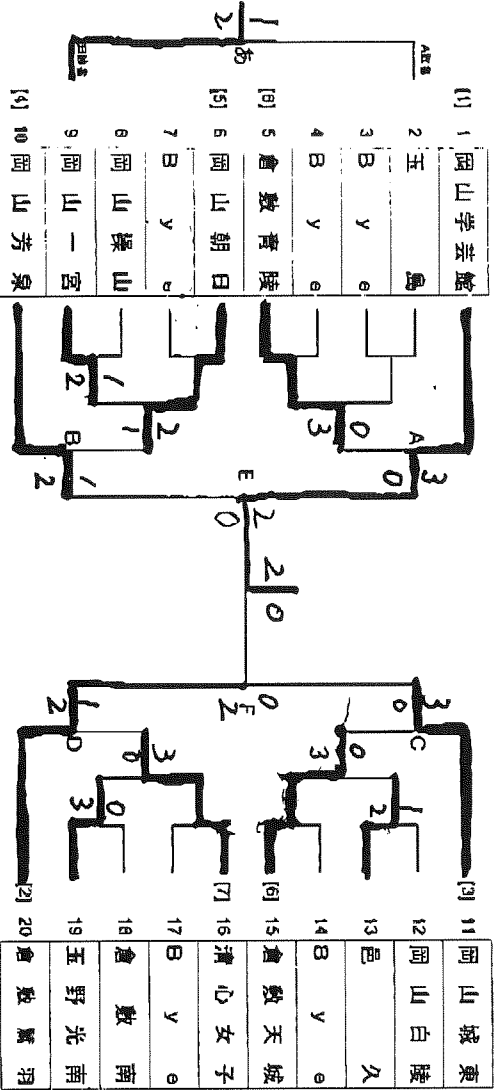


第55回 岡山県高校総体 テニス競技

男子団体戦



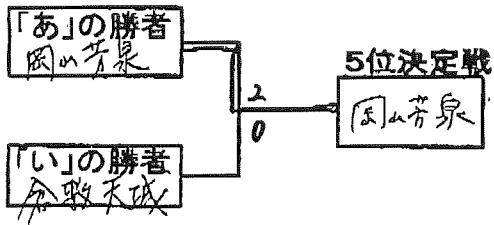
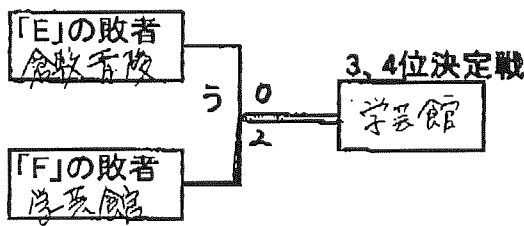
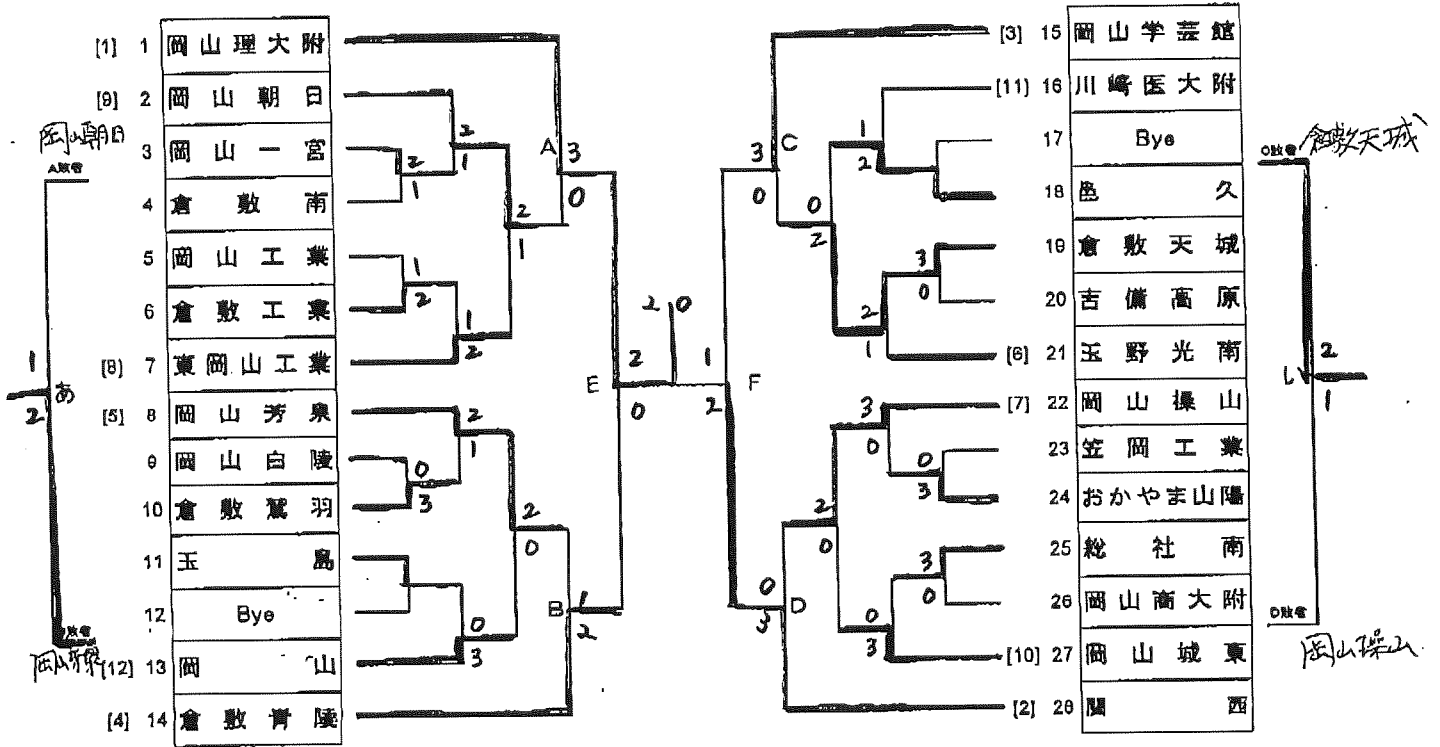
女子団体戦



(女子)
 1位 学芸館 (1-14出場)
 2位 倉敷鷹羽
 3位 岡山城東
 4位 岡山芳泉
 以上 1~4位は
 6/18~20 松江市で行われる
 中国大会出場。

第55回 岡山県高校総体 テニス競技

男子団体戦



(男子)

1位 岡山理大附 (インターハイ出場)

2位 関西

3位 学芸館

4位 倉敷青陵

5位 岡山芳泉

6位 倉敷天城

以上が6/18~20 松江市で
行われる中国工会へ出場。