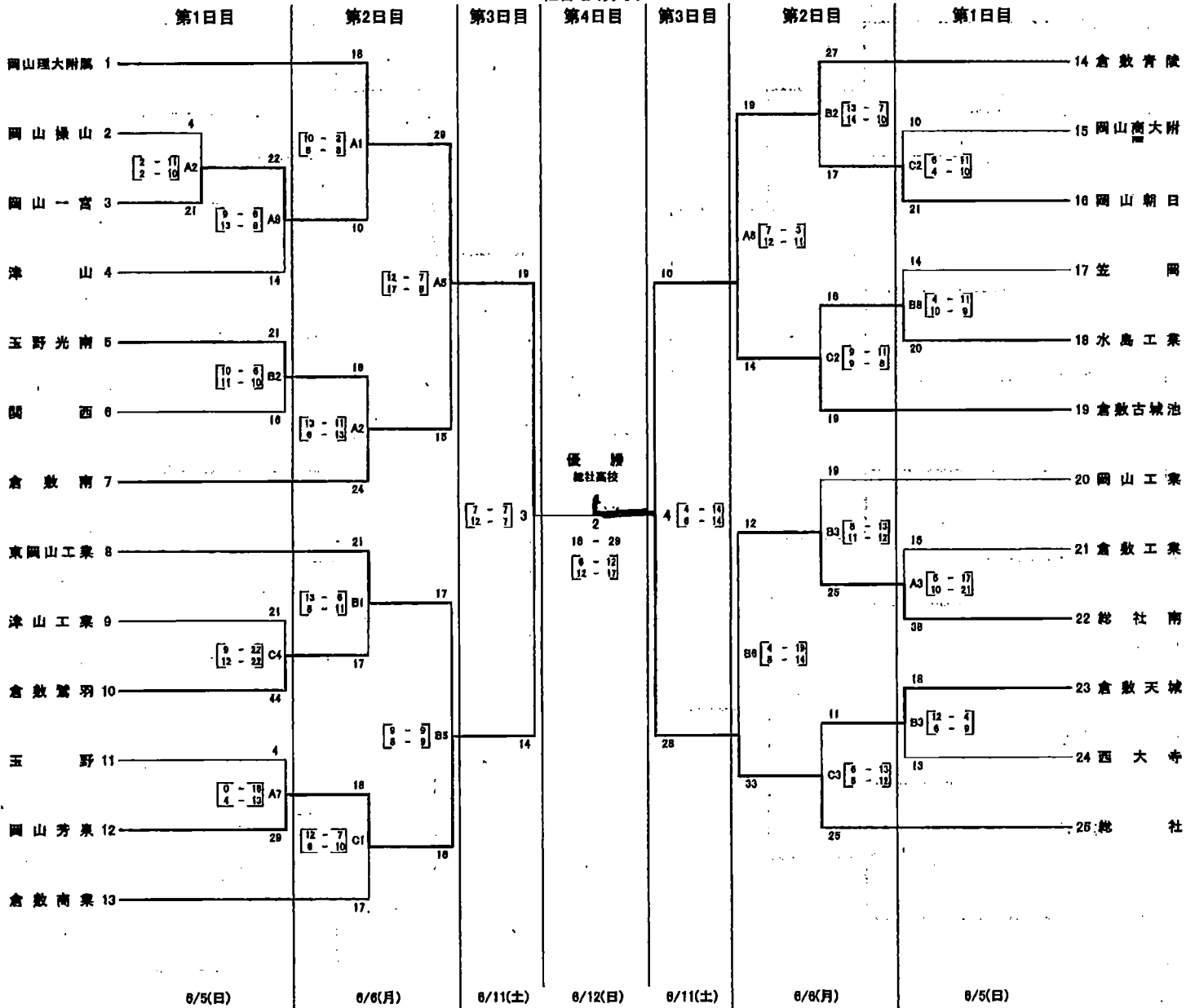


# 岡山県高体連様

## 第55回岡山県高等学校総合体育大会ハンドボール競技 兼 平成28年度全国高校総体岡山県予選会 兼 第71回国民体育大会(少年の部)岡山県代表選手選考会

### 組合せ(男子)



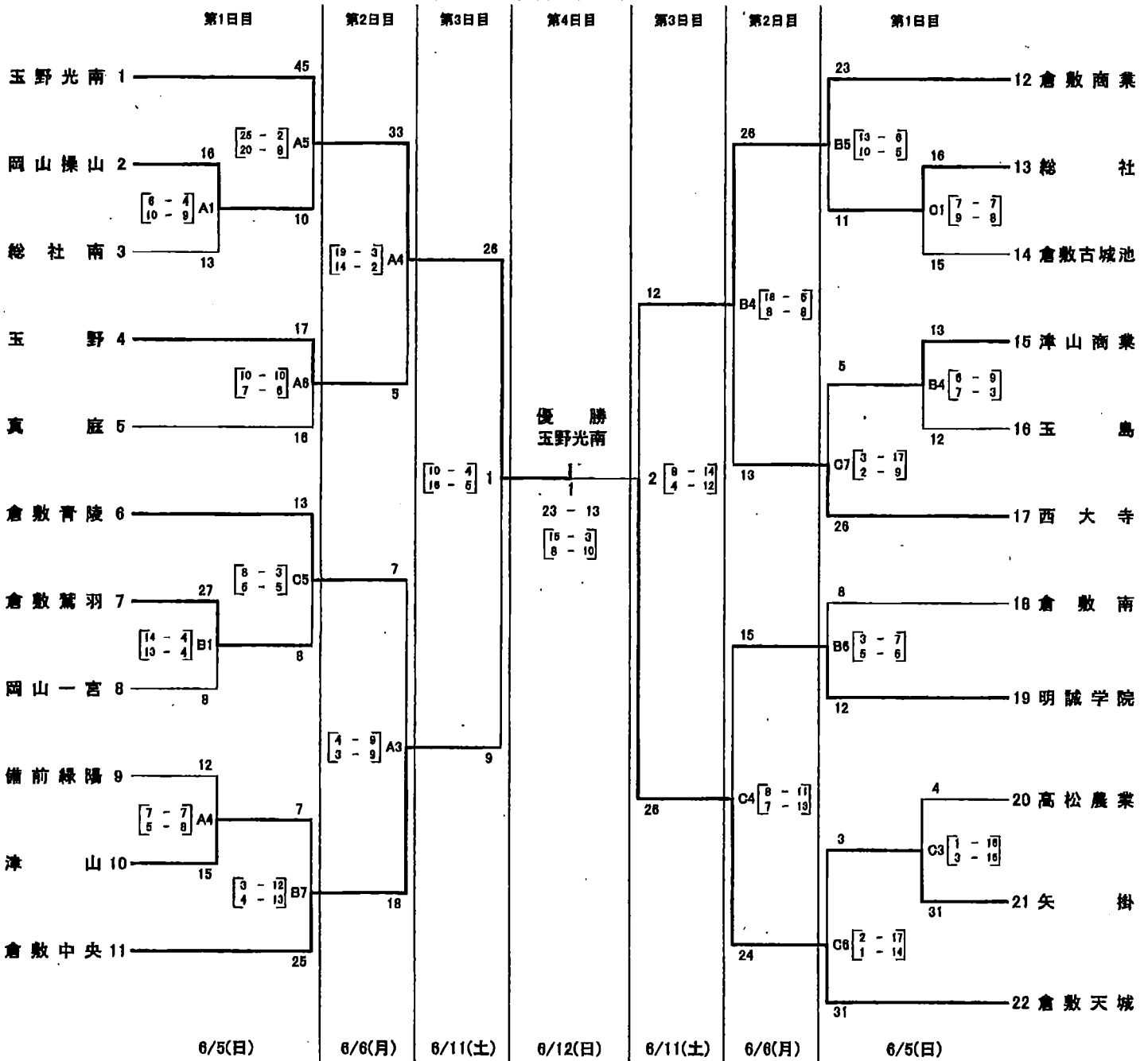
試合会場 6・6:岡山県総合グラウンド体育館(ジップアリーナ岡山)、11・12:福田公園体育館  
 試合時間 1回戦より25分-10分-25分・7MTC、準決勝より30分-10分-30分・第一延長・7MTC(5人)、準々決勝よりチームタイムアウトあり  
 (1日目) 1. 9:00~ 2.10:10~ 3.11:20~ 4.12:30~ 5.13:40~ 6.14:50~ 7.16:00~ 8.17:10~  
 (2日目) 1. 9:00~ 2.10:10~ 3.11:20~ 4.12:30~ 5.13:40~ 6.14:50~  
 (3日目) 1. 10:00~ 2.11:20~ 3.12:40~ 4.14:00~  
 (最終日) 1.10:00~ 2.11:40~

お世話になりました。何かありましたら記録部長安井  
 様にお願ひします。

まで

第55回岡山県高等学校総合体育大会ハンドボール競技 兼  
平成28年度全国高校総体岡山県予選会 兼  
第71回国民体育大会(少年の部)岡山県代表選手選考会

組合せ(女子)



試合会場 5・6:岡山県総合グラウンド体育館(ジップアリーナ岡山), 11・12:福田公園体育館  
試合時間 1回戦より25分-10分-25分・7MTC, 準決勝より30分-10分-30分・第一延長・7MTC(5人), 準々決勝よりチームタイムアウトあり  
<1日目> 1. 9:00~ 2.10:10~ 3.11:20~ 4.12:30~ 5.13:40~ 6.14:50~ 7.16:00~ 8.17:10~  
<2日目> 1. 9:00~ 2.10:10~ 3.11:20~ 4.12:30~ 5.13:40~ 6.14:50~  
<3日目> 1. 10:00~ 2.11:20~ 3.12:40~ 4.14:00~  
<最終日> 1.10:00~ 2.11:40~

お世話になりました。何かありましたら記録部長安井  
よりしくお願いします。

マエ