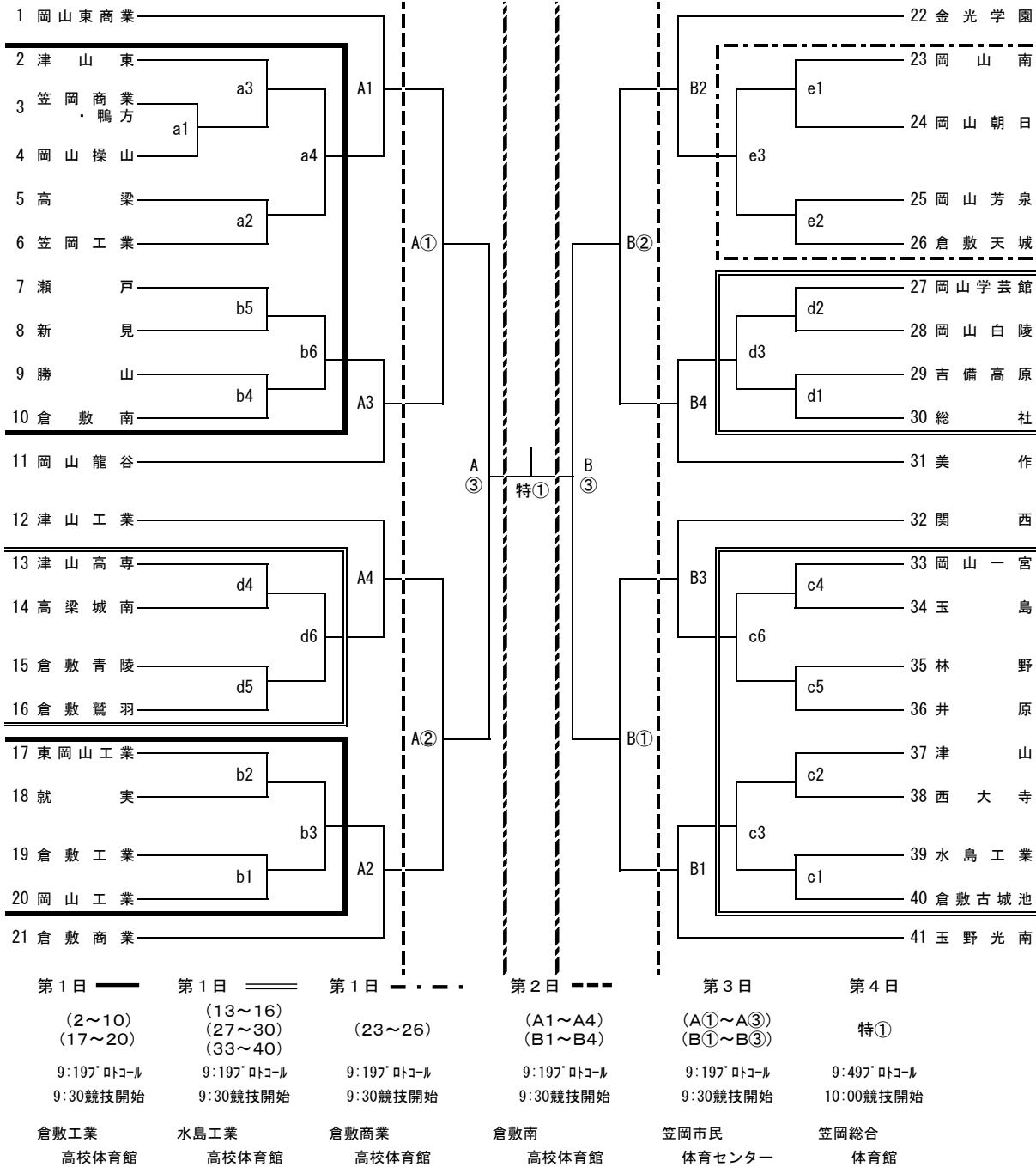


令和3年度全国高等学校総合体育大会（バレーボール競技）岡山県予選会  
兼 第60回岡山県高等学校総合体育大会（バレーボール競技） 組合せ表

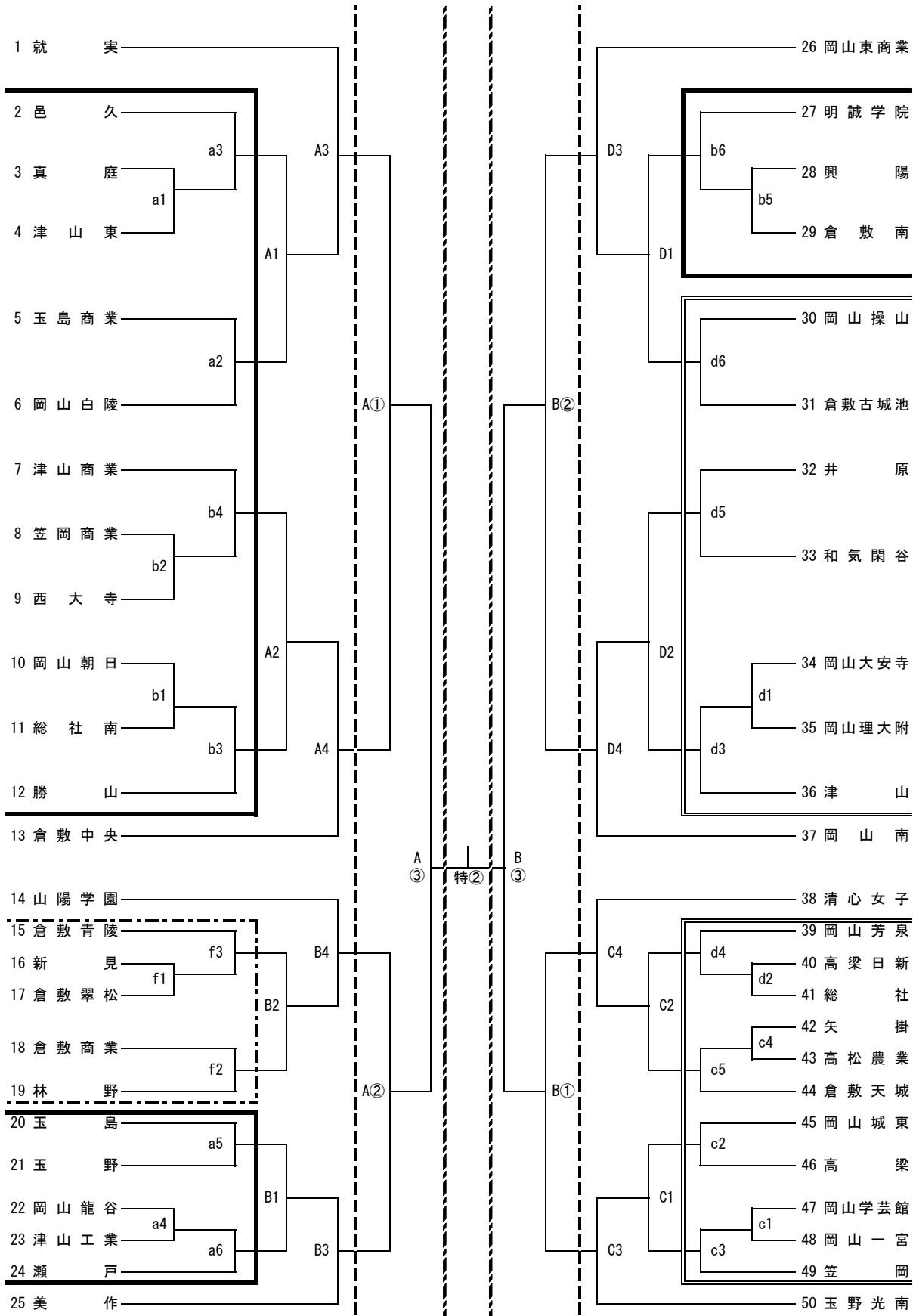
注1. — — — は、すべて第1日目、--- は第2日目の試合を表す。  
注2. 春季大会ベスト8のチームは第2日目から出場、最終日は決勝のみの実施する。

		練習開始	プロトコル	競技開始	男子	女子	男女
第1日	6月5日(土)	8:50	9:19	9:30	倉敷工業・水島工業	玉島・総社	倉敷商業
第2日	6月6日(日)	8:50	9:19	9:30	倉敷南	玉島・総社	
第3日	6月12日(土)	8:50	9:19	9:30	笠岡市民体育センター	清心女子	
第4日	6月13日(日)	男子	9:00	9:49	笠岡総合体育館（男女とも）		
		女子	11:30	12:19			

〈男子組合せ〉



〈女子組合せ〉



第1日	第1日	第1日	第2日	第2日	第3日	第4日
(2~12)	(30~36)	(15~19)	(A1~A4)	(C1~C4)	(A1~A3)	特②
(20~24)	(39~49)	(15~19)	(B1~B4)	(D1~D4)	(B1~B3)	
9:197 トコル	9:197 トコル	9:197 トコル	9:197 トコル	9:197 トコル	9:197 トコル	12:197 トコル
9:30競技開始	9:30競技開始	9:30競技開始	9:30競技開始	9:30競技開始	9:30競技開始	12:30競技開始
玉島 高校体育館	総社 高校体育館	倉敷商業 高校体育館	玉島 高校体育館	総社 高校体育館	清心女子 高校体育館	笠岡総合 体育館