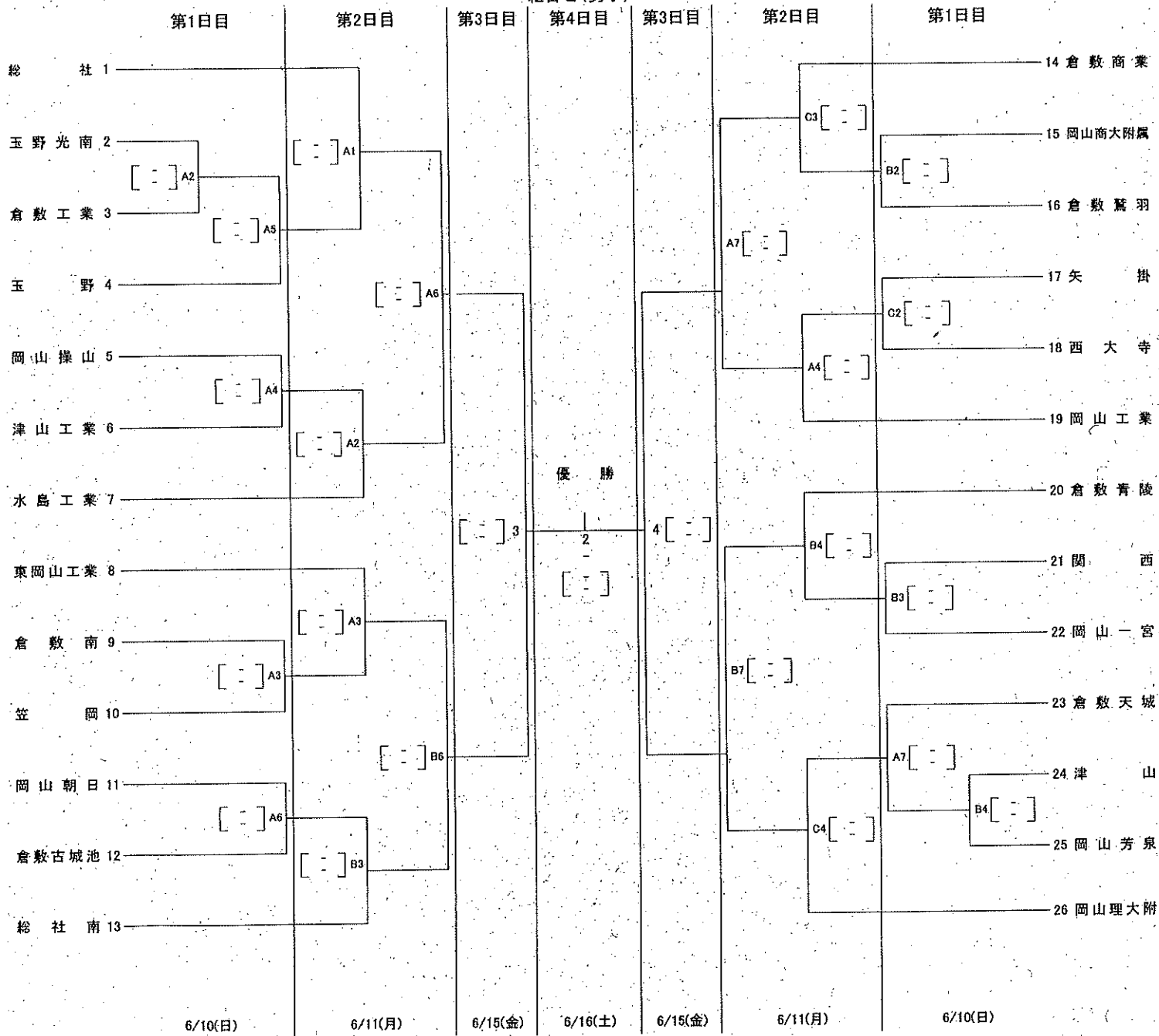


第57回岡山県高等学校総合体育大会ハンドボール競技 兼
 平成30年度全国高校総体岡山県予選会 兼
 第73回国民体育大会(少年の部)岡山県代表選手選考会

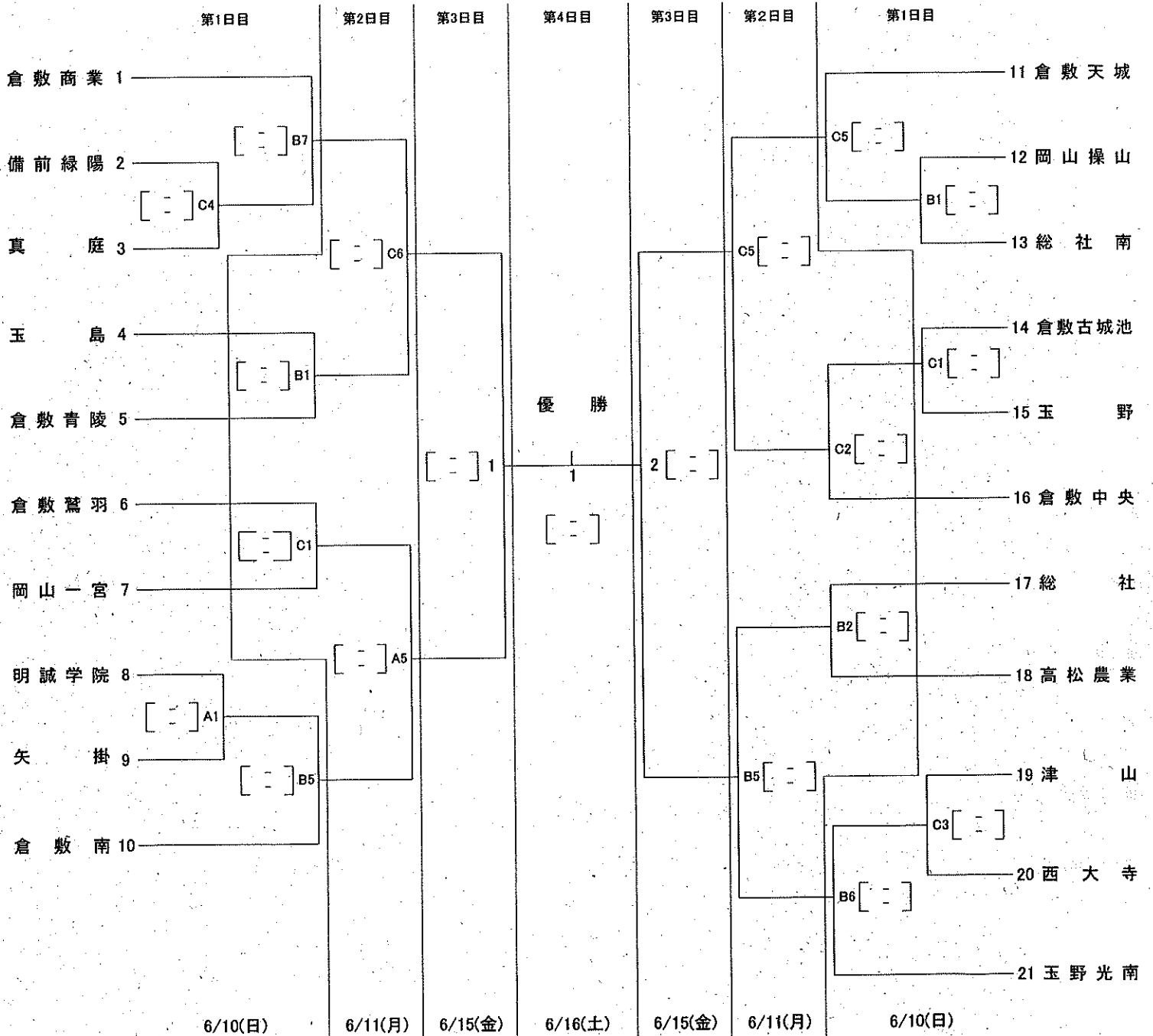
組合せ(男子)



試合会場 10・11:ジップアリーナ岡山, 15:きびアリーナ, 16:落合総合公園白梅総合体育館
 試合時間 1回戦より25分-10分-25分・7MTC, 準決勝より30分-10分-30分・第一延長・7MTC(5人)・準決勝よりチームタイムアウトあり
 (1日目) 1. 9:30~ 2.10:40~ 3.11:50~ 4.13:00~ 5.14:10~ 6.15:20~ 7.16:30~
 (2日目) 1. 9:30~ 2.10:40~ 3.11:50~ 4.13:00~ 5.14:10~ 6.15:20~ 7.16:30~
 (3日目) 1. 10:00~ 2.11:20~ 3.12:40~ 4.14:00~ 3位表彰式
 (最終日) 1.10:00~ 2.11:40~ 表彰式

第57回岡山県高等学校総合体育大会ハンドボール競技 兼
 平成30年度全国高校総体岡山県予選会 兼
 第73回国民体育大会(少年の部)岡山県代表選手選考会

組合せ(女子)



優勝 : 高等学校

準優勝 : 高等学校

第3位 : 高等学校

高等学校

試合会場 10・11:ジップアリーナ岡山, 15:きびアリーナ, 16:落合総合公園白梅総合体育館
 試合時間 1回戦より25分-10分-25分・7MTC, 準決勝より30分-10分-30分・第一延長・7MTC(5人)・準決勝よりチームタイムアウトあり
 <1日目> 1. 9:30~ 2.10:40~ 3.11:50~ 4.13:00~ 5.14:10~ 6.15:20~ 7.16:30~
 <2日目> 1. 9:30~ 2.10:40~ 3.11:50~ 4.13:00~ 5.14:10~ 6.15:20~ 7.16:30~
 <3日目> 1. 10:00~ 2.11:20~ 3.12:40~ 4.14:00~ 3位表彰式
 <最終日> 1.10:00~ 2.11:40~ 表彰式