

## 第62回岡山県高等学校総合体育大会 空手道競技の部 成績一覧

	第 1 位	第 2 位	第 3 位	
男子団体形	おかやま山陽	岡山朝日	岡山工業	
女子団体形	おかやま山陽	岡山朝日		
男子個人形	湯浅 心晴 (岡山工業)	三谷 幸大 (おかやま山陽)	村松 涼太 (おかやま山陽)	辻 旺伽 (倉敷)
女子個人形	杉本 一花 (おかやま山陽)	井上 愛咲 (おかやま山陽)	岡本 祥 (おかやま山陽)	清水 彩葉 (おかやま山陽)
男子団体組手 【5人制】	おかやま山陽	倉敷	岡山朝日	津山商業
男子団体組手 【3人制】	岡山理大附属	岡山工業		
女子団体組手 【5人制】	倉敷	おかやま山陽	岡山朝日	
女子団体組手 【3人制】	岡山理大附属			
男子個人組手	竹内 康紘 (おかやま山陽)	篠原 愛翔 (倉敷)	豊崎 来亜 (おかやま山陽)	土居 劉雅 (おかやま山陽)
女子個人組手	塔之岡 紗生 (倉敷)	井上 愛咲 (おかやま山陽)	原田 楓凜 (倉敷)	岡本 祥 (おかやま山陽)

## 空手道

29

## 男子団体形

1位：お か や ま 山 陽  
 2位：岡 山 朝 日  
 3位：岡 山 工 業

メダルマッチ

得意形

赤帯

第1プール

1	岡 山 工 業	19.4
2	岡 山 朝 日	20.8
3	お か や ま 山 陽	23.6

## 女子団体形

1位：お か や ま 山 陽  
 2位：岡 山 朝 日

メダルマッチ

得意形

赤帯

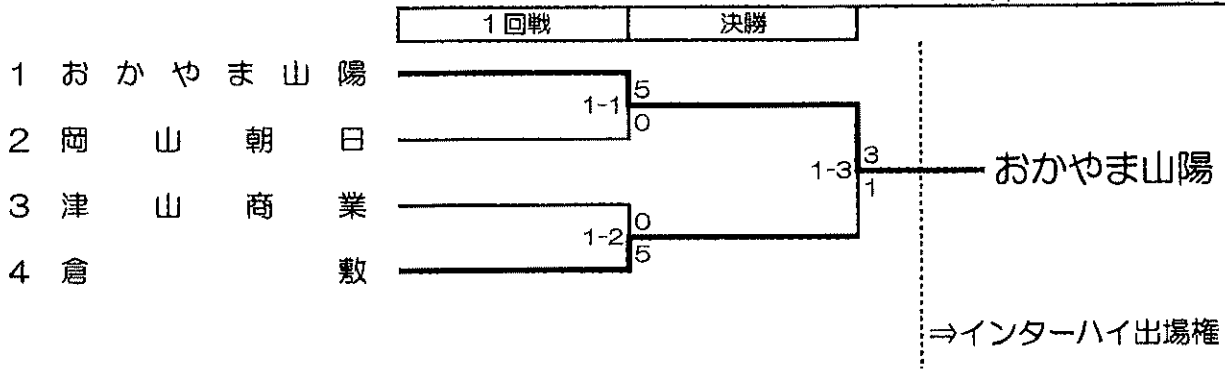
第1プール

1	岡 山 朝 日	20.4
2	お か や ま 山 陽	23.6

### 男子団体組手【5人制】

(小さい番号が赤)

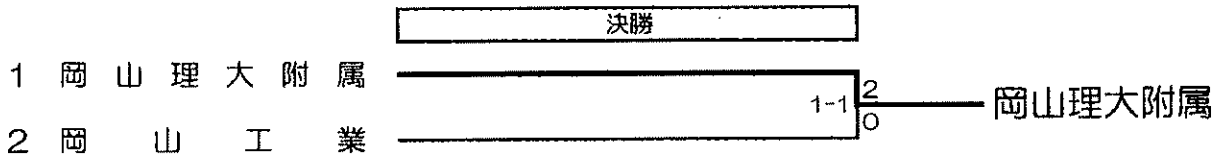
- 1位：お か や ま 山 陽
- 2位：倉 敷
- 3位：岡 山 朝 日
- 4位：津 山 商 業



### 男子団体組手【3人制】

(小さい番号が赤)

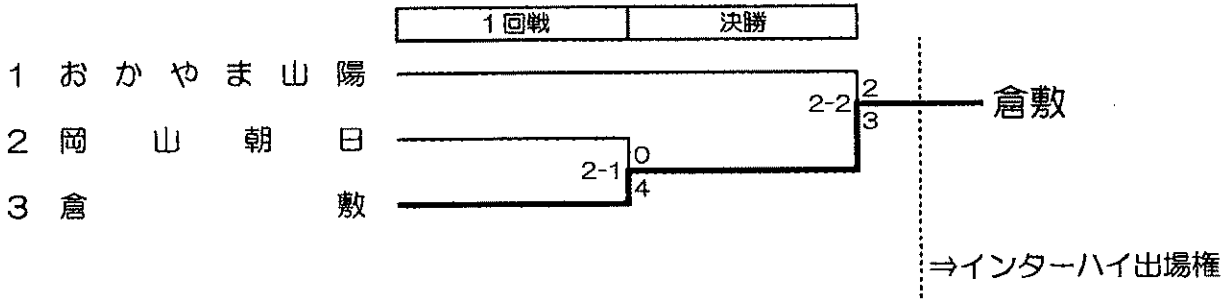
- 1位：岡 山 理 大 附 属
- 2位：岡 山 工 業



### 女子団体組手【5人制】

(小さい番号が赤)

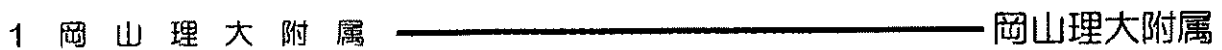
- 1位：倉 敷
- 2位：お か や ま 山 陽
- 3位：岡 山 朝 日



### 女子団体組手【3人制】

(小さい番号が赤)

- 1位：岡 山 理 大 附 属



## 男子個人形

氏名前の数字は学年を表す

1位: ③湯浅 心晴 (岡山工業)

2位: ③三谷 幸大 (おかやま山陽)

3位: ③村松 涼太 (おかやま山陽)

//: ①辻 旺伽 (倉敷)

## 第1ラウンド

第1・2指定形 第1プール [赤帯]

1	①長坂 知樹	岡山朝日	19.4
2	①後藤 汰一	岡山学芸館	0.0
3	①井平 涼太	岡山理大附属	17.2
4	①近藤 大幹	岡山朝日	22.0
5	③坪井 裕之介	おかやま山陽	23.8
6	③松本 士忠	津山商業	21.2
7	①行司 光希	岡山学芸館	22.2
8	②松浦 英朗	岡山朝日	17.4
9	②吉原 歩睦	津山商業	15.6
10	③近藤 優心	津山工業	23.2
11	③村松 涼太	おかやま山陽	24.4
12	③湯浅 心晴	岡山工業	25.0

## 第2ラウンド

得意形

## メダルマッチ

得意形

第1プール:[赤帯]

第2プール:[青帯]

第1プール [赤帯]

③湯浅 心晴	25.0
③村松 涼太	24.2
①近藤 大幹	22.8
③坪井 裕之介	24.2

第2プール [青帯]

13	③池上 大耀	おかやま山陽	23.6
14	①塩尻 覇琉	和気閑谷	20.6
15	②古川 新大	岡山朝日	17.6
16	②尾崎 勇太	岡山東商業	22.8
17	①川上 慧人	津山商業	18.2
18	①今宮 大耀	おかやま山陽	22.0
19	②鷹取 優和	岡山朝日	17.0
20	②高田 悠真	津山商業	22.8
21	①山本 那温	岡山学芸館	20.8
22	①岡田 悠暉	倉敷南	24.2
23	③三谷 幸大	おかやま山陽	26.0
24	①辻 旺伽	倉敷	26.2

## 第3位決定戦(1)

③村松 涼太	24.2
③池上 大耀	23.6

## 第3位決定戦(2)

③坪井 裕之介	23.8
①辻 旺伽	24.6

⇒インターハイ出場権

優勝決定戦

③湯浅 心晴	25.0
③三谷 幸大	24.6

第2プール [青帯]

③池上 大耀	23.4
①岡田 悠暉	23.2
①辻 旺伽	25.0
③三谷 幸大	25.2

## 女子個人形

氏名前の数字は学年を表す

KK: 棄権

1位: ③杉本 一花 (おかやま山陽)

2位: ③井上 愛咲 (おかやま山陽)

3位: ②岡本 祥 (おかやま山陽)

II: ③清水 彩葉 (おかやま山陽)

## 第1ラウンド

第1・2指定形

第1プール [赤帯]

1	①小村 奈々	おかやま山陽	21.6
2	③宮地 彩華	岡山朝日	19.6
3	③圓見 沙羅	岡山南	20.4
4	②高橋 理緒	岡山朝日	17.8
5	①可児 夢瑠	津山工業	KK
6	①吉留 愛華	岡山学芸館	18.6
7	①柿内 詩実	津山商業	19.0
8	②渡邊 詩麻	岡山朝日	16.4
9	②小野 瑚夏	岡山理大附属	19.0
10	②岡本 祥	おかやま山陽	23.8
11	③杉本 一花	おかやま山陽	24.8



## 第2ラウンド

得意形

メダルマッチ

得意形

第1プール: [赤帯]

第2プール: [青帯]

第1プール [赤帯]

③圓見 沙羅	20.6
③杉本 一花	25.0
①小村 奈々	22.2
②岡本 祥	24.0



## 第3位決定戦(1)

②岡本 祥	24.0
②塚田 桜果	22.8

## 第3位決定戦(2)

①小村 奈々	22.6
③清水 彩葉	23.8

⇒インターハイ出場権

優勝決定戦

③杉本 一花	25.6
③井上 愛咲	25.2



第2プール [青帯]

12	②安原 光莉	岡山朝日	21.4
13	②高見 りん	岡山理大附属	20.8
14	①柳田 遥	岡山学芸館	21.0
15	②塚田 桜果	おかやま山陽	23.6
16	②三浦 瑞姫	岡山後楽館	19.0
17	①松尾 朋華	鴨方	23.0
18	①小田 陽向	岡山学芸館	KK
19	③山本 純礼	岡山朝日	19.8
20	②安井 杏夏	岡山理大附属	16.4
21	③清水 彩葉	おかやま山陽	24.8
22	③井上 愛咲	おかやま山陽	25.8



第2プール [青帯]

②塚田 桜果	23.2
③清水 彩葉	24.2
③井上 愛咲	25.6
①松尾 朋華	0.0

# 男子個人組手

氏名前の数字は学年を表す  
判: 判定勝ち

1位 ③竹内 康紘 (おかやま山陽)

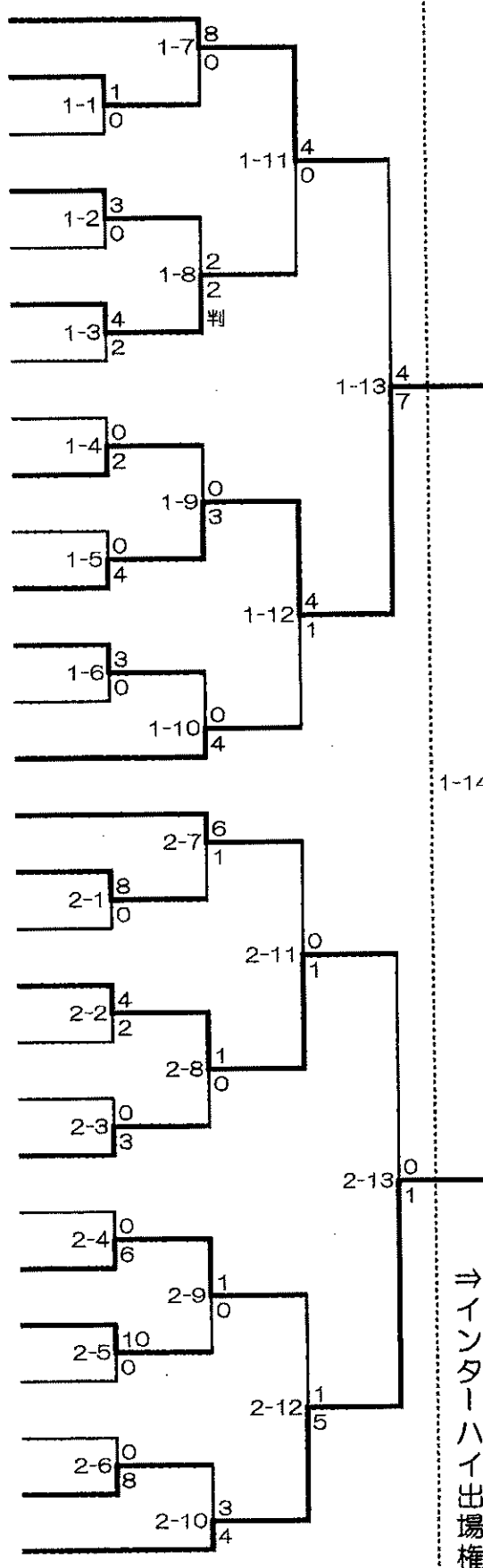
2位 ②篠原 愛翔 (倉敷)

3位 ②豊崎 来亜 (おかやま山陽)

// ③土居 劉雅 (おかやま山陽)

1回戦 2回戦 3回戦 4回戦 決勝

- 1 ②豊崎 来亜 (おかやま山陽)
- 2 ③松本 士忠 (津山商業)
- 3 ①井平 涼太 (岡山理大附属)
- 4 ①安本 康祐 (おかやま山陽)
- 5 ①行司 光希 (岡山学芸館)
- 6 ③植田 喜凱 (岡山朝日)
- 7 ③奥河 優斗 (倉敷)
- 8 ③山下 悟志 (岡山工業)
- 9 ③難波 和万 (岡山朝日)
- 10 ①田中 悠斗 (岡山理大附属)
- 11 ②篠原 愛翔 (倉敷)
- 12 ①藪下 夢翔 (倉敷)
- 13 ①川上 慧人 (津山商業)
- 14 ②海沼 心晴 (おかやま山陽)
- 15 ①清水 優真 (おかやま山陽)
- 16 ②高田 悠真 (津山商業)
- 17 ②鷹取 優和 (岡山朝日)
- 18 ③土居 劉雅 (おかやま山陽)
- 19 ③齋藤 真人 (倉敷)
- 20 ①池守 竜輝 (岡山理大附属)
- 21 ③可児 成夢 (津山工業)
- 22 ①山本 那温 (岡山学芸館)
- 23 ①近藤 大幹 (岡山朝日)
- 24 ②青木 一心 (倉敷)
- 25 ①武元 大和 (岡山理大附属)
- 26 ②吉原 歩睦 (津山商業)
- 27 ②萩原 瑞貴 (岡山朝日)
- 28 ③竹内 康紘 (おかやま山陽)



竹内 康紘 (おかやま山陽)

⇒インターハイ出場権

# 女子個人組手

氏名前の数字は学年を表す

KK:棄権

先:先取勝ち

1位 ③塔之岡 紗生 ( 倉 敷 )

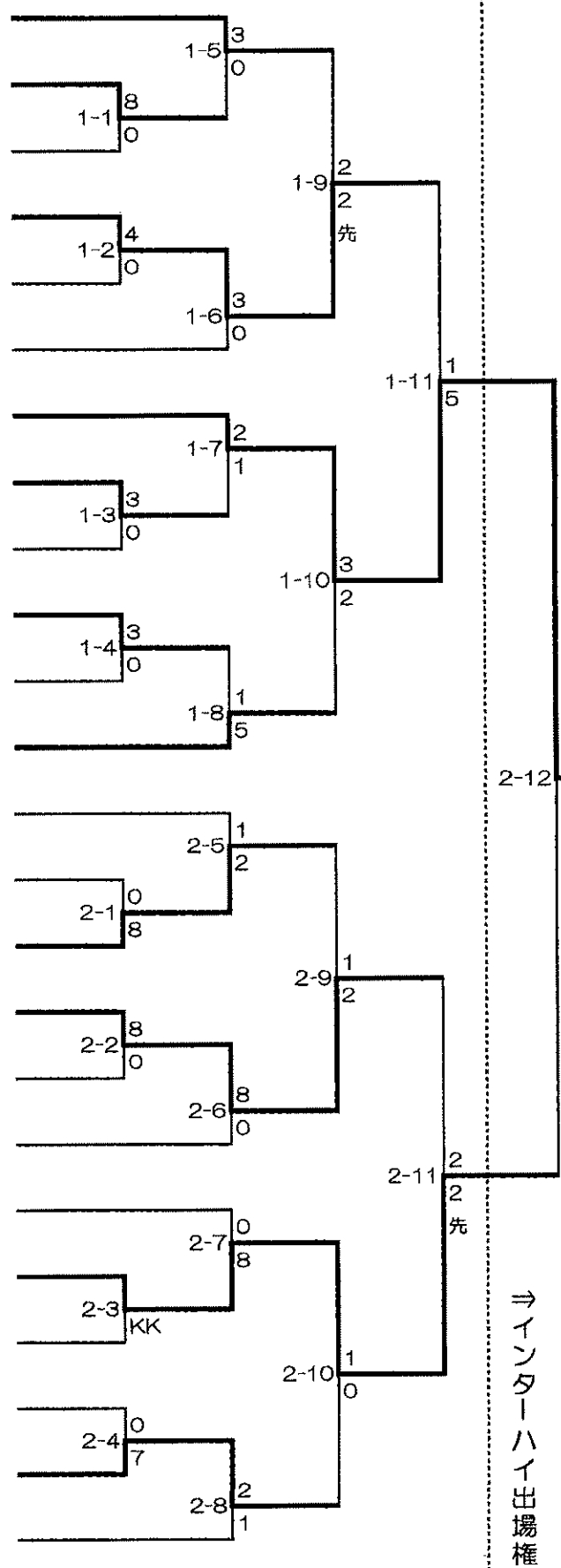
2位 ③井上 愛咲 (おかやま山陽)

3位 ①原田 楓凜 ( 倉 敷 )

// ②岡本 祥 (おかやま山陽)

1回戦	2回戦	3回戦	4回戦	決勝
-----	-----	-----	-----	----

- 1 ③三村 佑月 (おかやま山陽)
- 2 ②高見 りん (岡山理大附属)
- 3 ②高橋 理緒 (岡山朝日)
- 4 ①原田 楓凜 (倉 敷)
- 5 ①松尾 朋華 (鴨 方)
- 6 ②渡邊 詩麻 (岡山朝日)
- 7 ③塔之岡 紗生 (倉 敷)
- 8 ②榎井 沙奈子 (おかやま山陽)
- 9 ③宮地 彩華 (岡山朝日)
- 10 ②熊井 里紗 (岡山後楽館)
- 11 ①高緑 美海 (おかやま山陽)
- 12 ③圓見 沙羅 (岡山南)
- 13 ①小松 歩乃果 (倉 敷)
- 14 ②小野 瑚夏 (岡山理大附属)
- 15 ②富田 愛唯 (おかやま山陽)
- 16 ②岡本 祥 (おかやま山陽)
- 17 ③山本 純礼 (岡山朝日)
- 18 ①柿内 詩実 (津山商業)
- 19 ②安井 杏夏 (岡山理大附属)
- 20 ③井上 愛咲 (おかやま山陽)
- 21 ②安原 光莉 (岡山朝日)
- 22 ①渡邊 絆央 (岡山東商業)
- 23 ②池本 彩乃 (おかやま山陽)
- 24 ③江國 星蘭 (倉 敷)



塔之岡 紗生 (倉敷)

⇒インターハイ出場権

## 令和5年度全国高等学校総合体育大会空手道競技

## 兼 第50回全国高等学校空手道選手権大会 出場権

期間：令和5年7月26日(水)～29日(土)

於：北海道恵庭市 恵庭市総合体育館

男子団体組手	女子団体組手
おかやま山陽	倉敷
男子個人形	男子個人組手
湯浅 心晴 (岡山工業)	竹内 康紘 (おかやま山陽)
三谷 幸大 (おかやま山陽)	篠原 愛翔 (倉敷)
女子個人形	女子個人組手
杉本 一花 (おかやま山陽)	塔之岡 紗生 (倉敷)
井上 愛咲 (おかやま山陽)	井上 愛咲 (おかやま山陽)