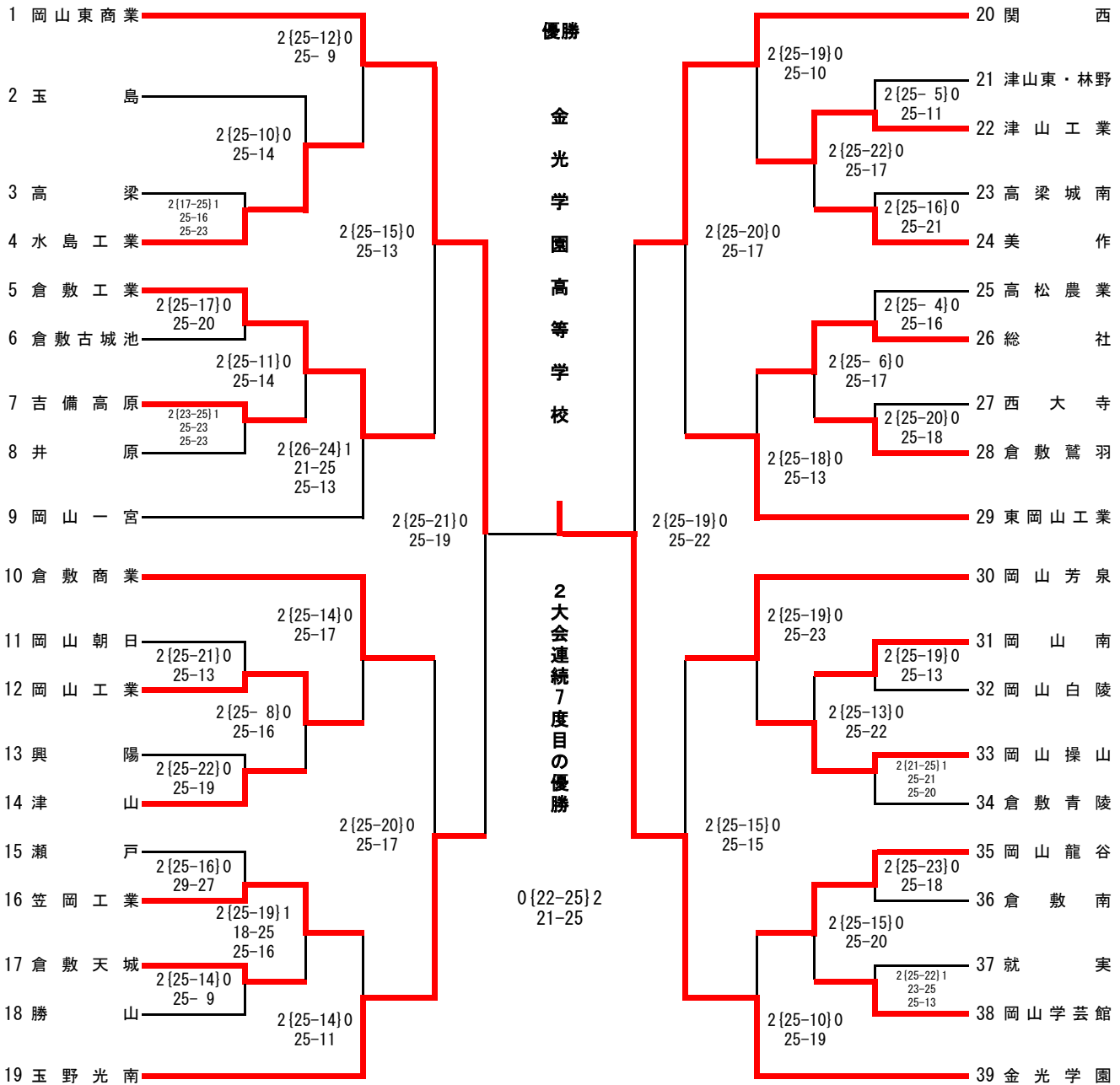


令和6年度全国高等学校総合体育大会（バレーボール競技）岡山県予選会
 兼 第63回岡山県高等学校総合体育大会（バレーボール競技） 組合せ表

注1, —, — · · —, - - - - は、第1日目の試合を、— は、第2日目の試合を示す。
 注2, 第1日～第3日の第1試合の補助員は第2試合の該当チームが行う。
 注3, 各会場の開館時刻や試合設定時刻は別紙参照

		練習開始	フットコル	競技開始	男子	女子
第1日	6月1日(土)	8:50	9:19	9:30	倉敷南高校 水島工業高校	倉敷古城池高校 倉敷中央高校 玉島高校
第2日	6月2日(日)	8:50	9:19	9:30	倉敷南高校 倉敷商業高校	倉敷中央高校 玉島高校
第3日	6月8日(土)	8:50	9:19	9:30	笠岡総合体育館	笠岡市民体育センター
第4日	6月9日(日)	9:00	9:49	10:00	笠岡総合体育館（男女とも）	

〈男子組合せ〉



第1日 —	第2日 —	第3日	第4日	第3日	第2日 —	第1日 — · · —
(3~8)	(A1~A4)	(A①~A③)		(B①~B③)	(C1~C4)	(21~28)
水島工業高校 体育館	倉敷商業高校 体育館				倉敷南高校 体育館	倉敷南高校 体育館
(11~18)	(B1~B4)	笠岡総合 体育館	笠岡総合 体育館	笠岡総合 体育館	(D1~D4)	(31~38)
水島工業高校 体育館	倉敷商業高校 体育館				倉敷南高校 体育館	倉敷南高校 体育館
9:19フットコル 9:30競技開始	9:19フットコル 9:30競技開始	9:19フットコル 9:30競技開始	12:19フットコル 12:30競技開始	9:19フットコル 9:30競技開始	9:19フットコル 9:30競技開始	9:19フットコル 9:30競技開始

〈女子組合せ〉

