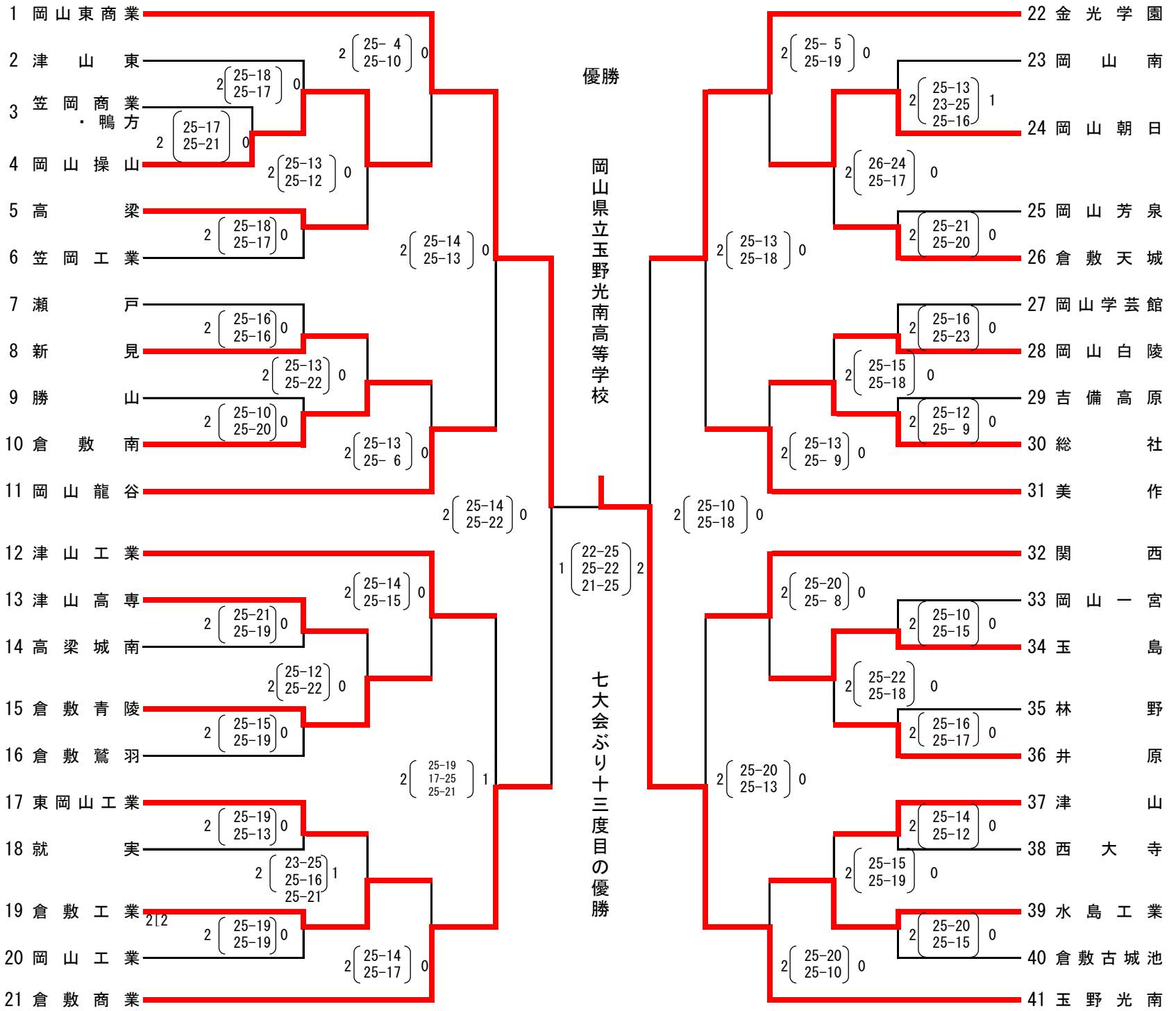


令和3年度全国高等学校総合体育大会（バレーボール競技）岡山県予選会
兼 第60回岡山県高等学校総合体育大会（バレーボール競技） 組合せ表

注1, — は、第1日目の試合を、 = は、第2日目の試合を示す。
注2, 第1日、第2日の第1試合目の補助員は第2試合の該当チームが行う。
注3, 各会場の開館は、競技開始の1時間前とする。(但し、第4日目は8:00開館)

	練習開始	フットコル	競技開始	男子	女子	男女	
第1日 —	6月 5日(土)	8:50	9:19	9:30	倉敷工業・水島工業	玉島・総社	倉敷商業
第2日 =	6月 6日(日)	8:50	9:19	9:30	倉敷南	玉島・総社	
第3日	6月12日(土)	8:50	9:19	9:30	笠岡市民体育センター	清心女子	
第4日	6月13日(日)	男子	9:00	9:49	10:00	笠岡総合体育館 (男女とも)	
		女子	11:30	12:19	12:30		

〈男子組合せ〉



第1日 —	第1日 =	第1日 - . . .	第2日	第3日	第4日
(2~10) (17~20)	(13~16) (27~30) (33~40)	(23~26)	(A1~A4) (B1~B4)	(A①~A③) (B①~B③)	特①
9:19フットコル 9:30競技開始	9:19フットコル 9:30競技開始	9:19フットコル 9:30競技開始	9:19フットコル 9:30競技開始	9:19フットコル 9:30競技開始	9:49フットコル 10:00競技開始
倉敷工業 高校体育館	水島工業 高校体育館	倉敷商業 高校体育館	倉敷南 高校体育館	笠岡市民 体育センター	笠岡総合 体育館