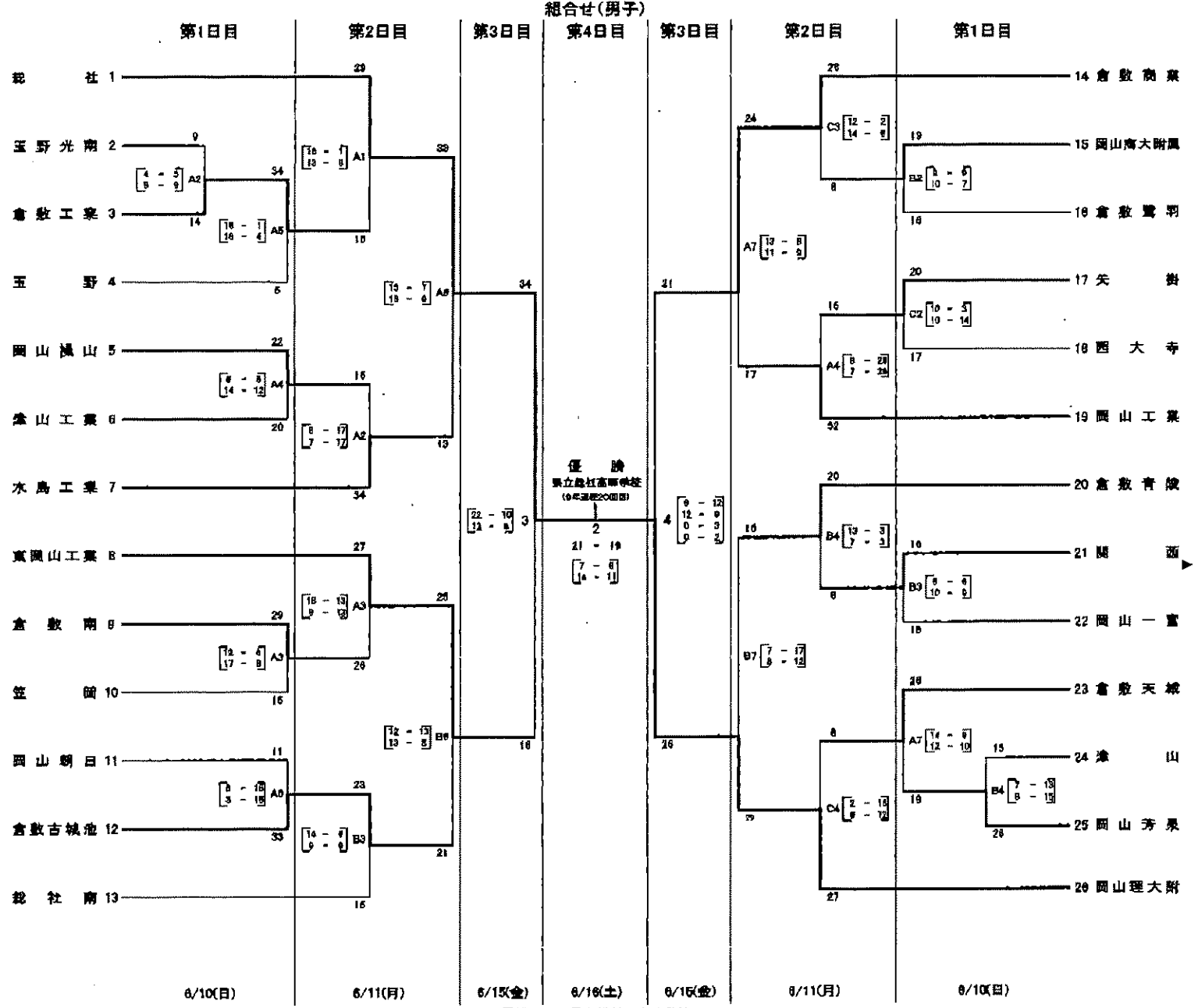


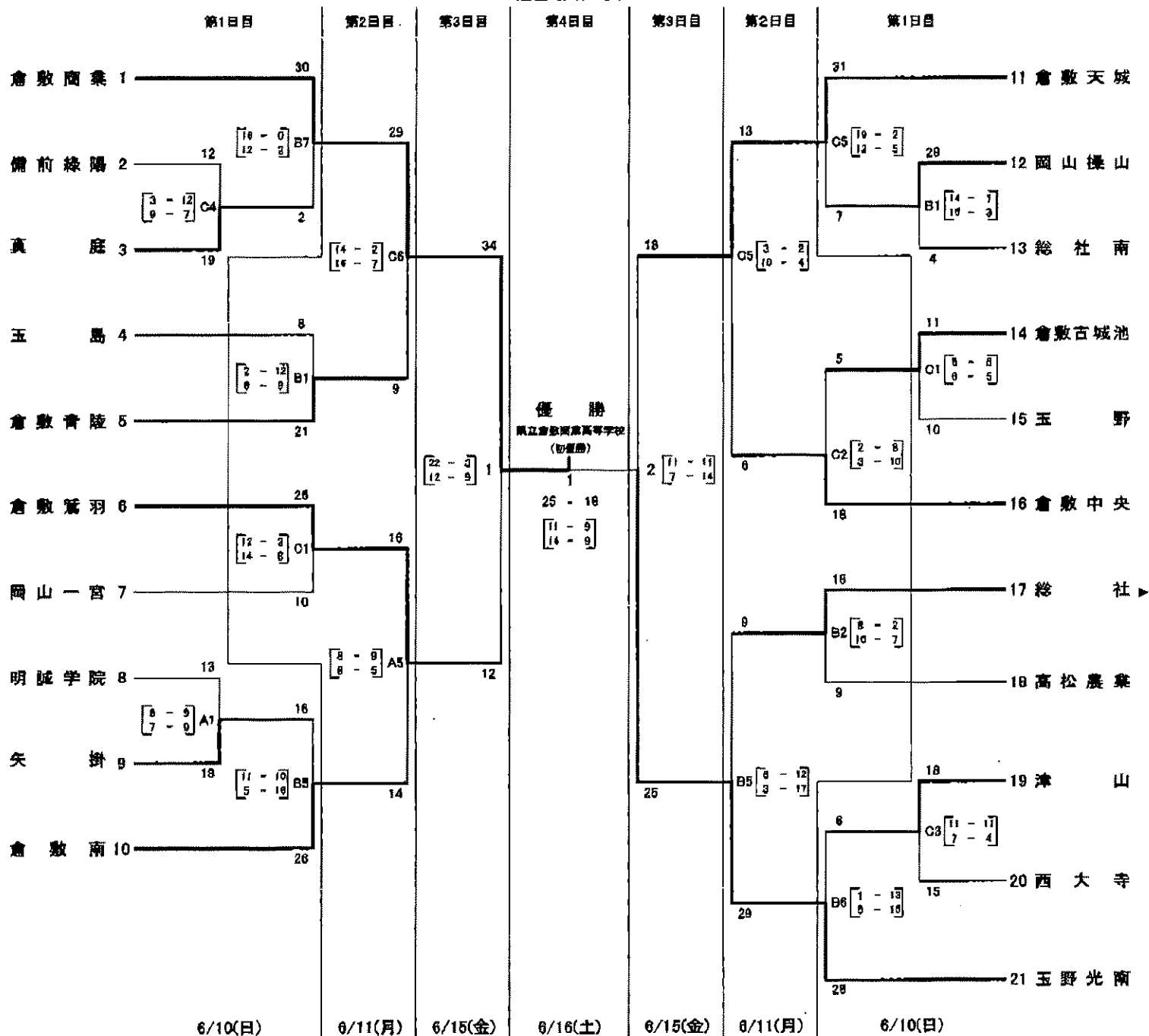
第57回岡山県高等学校総合体育大会ハンドボール競技 兼  
平成30年度全国高校総体岡山県予選会 兼  
第73回国民体育大会(少年の部)岡山県代表選手選考会



試合会場 10・11:ジップアリーナ岡山, 15:きびアリーナ, 16:落合総合公園白梅総合体育館  
試合時間 1回戦より25分-10分-25分-7MTC, 準決勝より30分-10分-30分-第一延長-7MTC(6人)-準決勝よりチームタイムアウトあり  
(1日目) 1. 8:30~ 2.10:40~ 3.11:30~ 4.13:00~ 5.14:10~ 6.15:20~ 7.16:30~  
(2日目) 1. 8:30~ 2.10:40~ 3.11:30~ 4.13:00~ 5.14:10~ 6.15:20~ 7.16:30~  
(3日目) 1. 10:00~ 2.11:20~ 3.12:40~ 4.14:00~ 3位表彰式  
(最終日) 1.10:00~ 2.11:40~ 撮影式

第57回岡山県高等学校総合体育大会ハンドボール競技 兼  
平成30年度全国高校総体岡山県予選会 兼  
第73回国民体育大会(少年の部)岡山県代表選手選考会

組合せ(女子)



優勝 : 県立倉敷商業 高等学校  
(初優勝)

準優勝 : 県立玉野光南 高等学校

第3位 : 県立倉敷鷺羽 高等学校

: 県立倉敷天城 高等学校

試合会場 10・11:ジップアリーナ岡山, 15:きびじアリーナ, 16:落合総合公園白梅総合体育館

試合時間 1回戦より25分-10分-25分・7MTC, 準決勝より30分-10分-30分-第一延長・7MTC(5人)・準決勝よりチームタイムアウトあり

(1日目) 1. 9:30~ 2.10:40~ 3.11:50~ 4.13:00~ 5.14:10~ 6.15:20~ 7.16:30~

(2日目) 1. 9:30~ 2.10:40~ 3.11:50~ 4.13:00~ 5.14:10~ 6.15:20~ 7.16:30~

(3日目) 1. 10:00~ 2.11:20~ 3.12:40~ 4.14:00~ 3位表彰式

(最終日) 1.10:00~ 2.11:40~ 表彰式