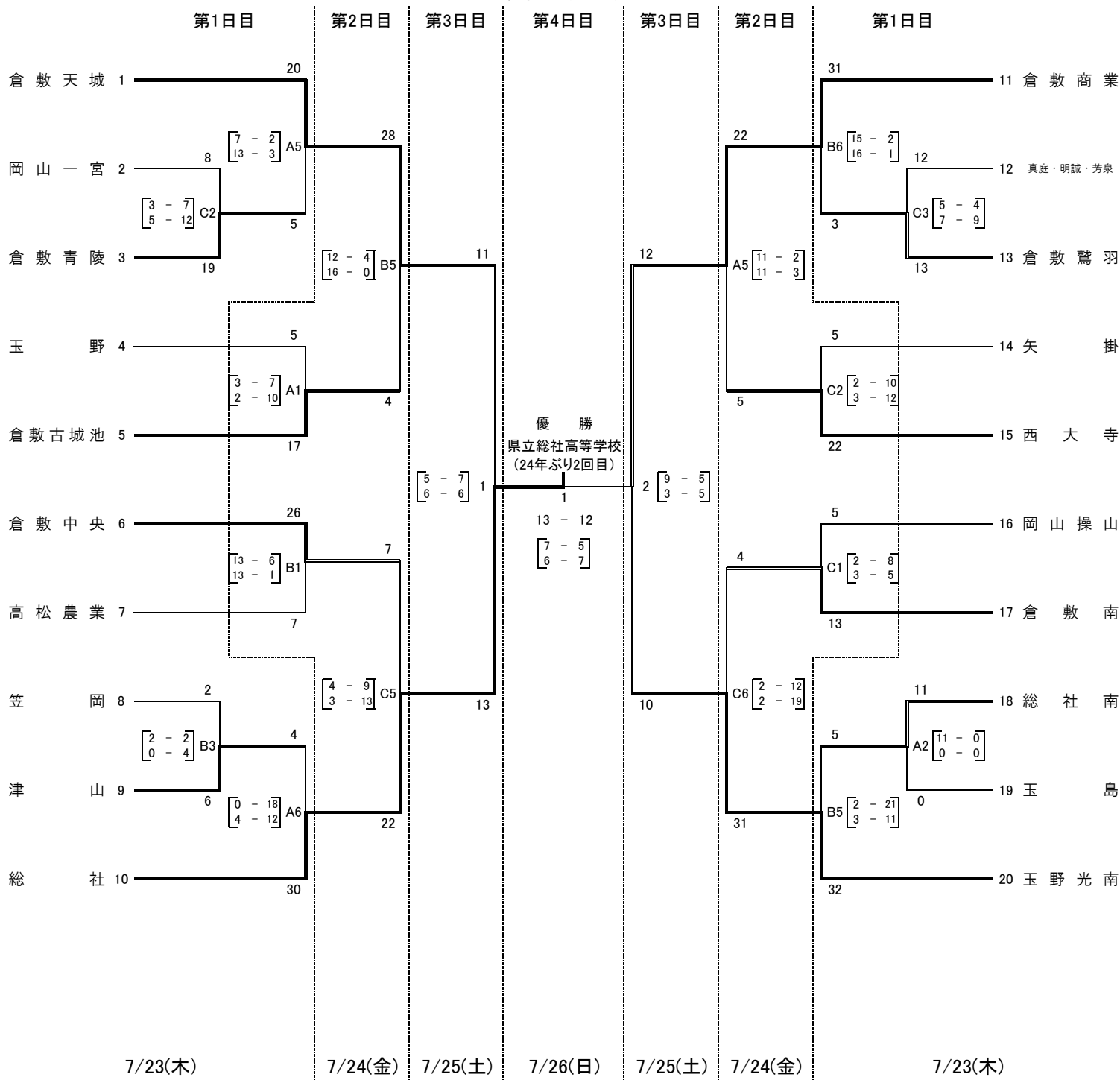


令和2年度 第26回岡山県高等学校ハンドボール夏季大会 兼  
 第76回国民体育大会(少年の部)岡山県代表選手選考会 兼  
 第59回岡山県高等学校総合体育大会代替大会ハンドボール競技

組合せ(女子)



試合会場 23・24:ジブアリーナ, 25:福田公園体育館, 26:倉敷体育館

試合時間 20分-5分-20分・7MTC(3人), 給水タイムあり, チームタイムアウトなし

- <1日目> 1.9:30~ 2.10:55~ 3.12:20~ 4.13:45~ 5.15:10~ 6.16:35~
- <2日目> 1.9:00~ 2.10:25~ 3.11:50~ 4.13:15~ 5.14:40~ 6.16:05~ 7.17:30~
- <3日目> 1.9:30~ 2.10:55~ 3.12:20~ 4.13:45~
- <4日目> 1.9:30~ 2.10:55~