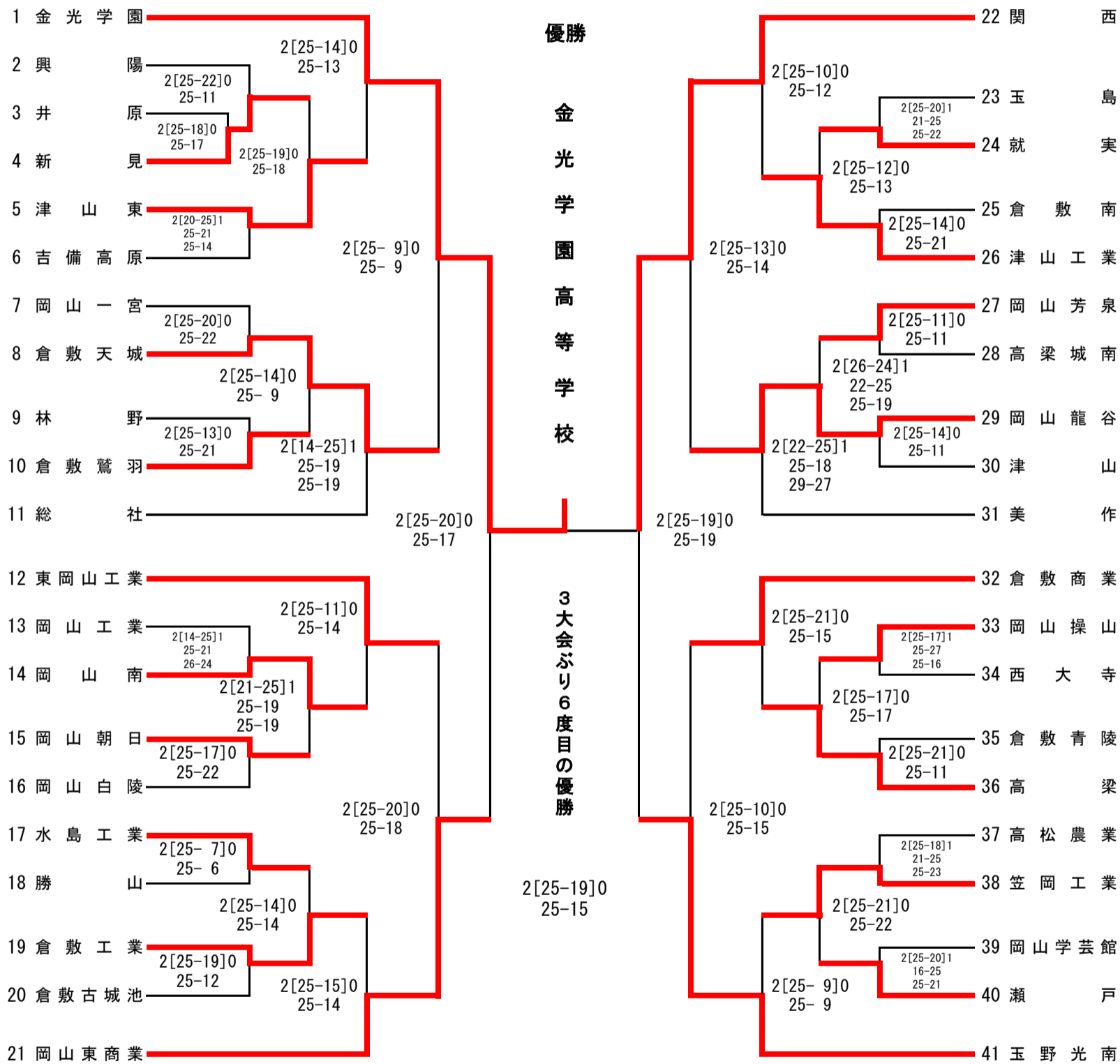


令和5年度全国高等学校総合体育大会（バレーボール競技）岡山県予選会
兼 第62回岡山県高等学校総合体育大会（バレーボール競技） 組合せ表

注1, ———, - - - は、第1日目の試合を、 ——— は、第2日目の試合を示す。
注2, 第1日～第3日の第1試合の補助員は第2試合の該当チームが行う。
注3, 各会場の開館時刻や試合設定時刻は別紙参照

		練習開始	フットコル	競技開始	男子	女子
第1日 ————— - - -	6月3日(土)	8:50	9:19	9:30	倉敷南高校 水島工業高校	倉敷古城池高校 倉敷中央高校 玉島高校
第2日 ———	6月4日(日)	8:50	9:19	9:30	倉敷南高校 倉敷商業高校	倉敷中央高校 玉島高校
第3日	6月10日(土)	8:50	9:19	9:30	笠岡市民体育センター	和気町体育館
		9:20	9:49	10:00		
第4日	6月11日(日)	9:00	9:49	10:00	笠岡総合体育館（男女とも）	

〈男子組合せ〉



第1日 ——— (2~10)	第2日 ——— (A1~A4)	第3日 (A①~A③)	第4日	第3日 (B①~B③)	第2日 ——— (C1~C4)	第1日 ——— (23~30)
倉敷南高校 体育館	倉敷南高校 体育館	9:19フットコル 9:30競技開始	9:49フットコル 10:00競技開始	9:19フットコル 9:30競技開始	倉敷商業高校 体育館	倉敷南高校 体育館
(13~20) 水島工業高校 体育館	(B1~B4) 倉敷商業高校 体育館	笠岡市民 体育センター	笠岡総合 体育館	笠岡市民 体育センター	(D1~D4) 倉敷南高校 体育館	(33~40) 水島工業高校 体育館
9:19フットコル 9:30競技開始	9:19フットコル 9:30競技開始				9:19フットコル 9:30競技開始	9:19フットコル 9:30競技開始