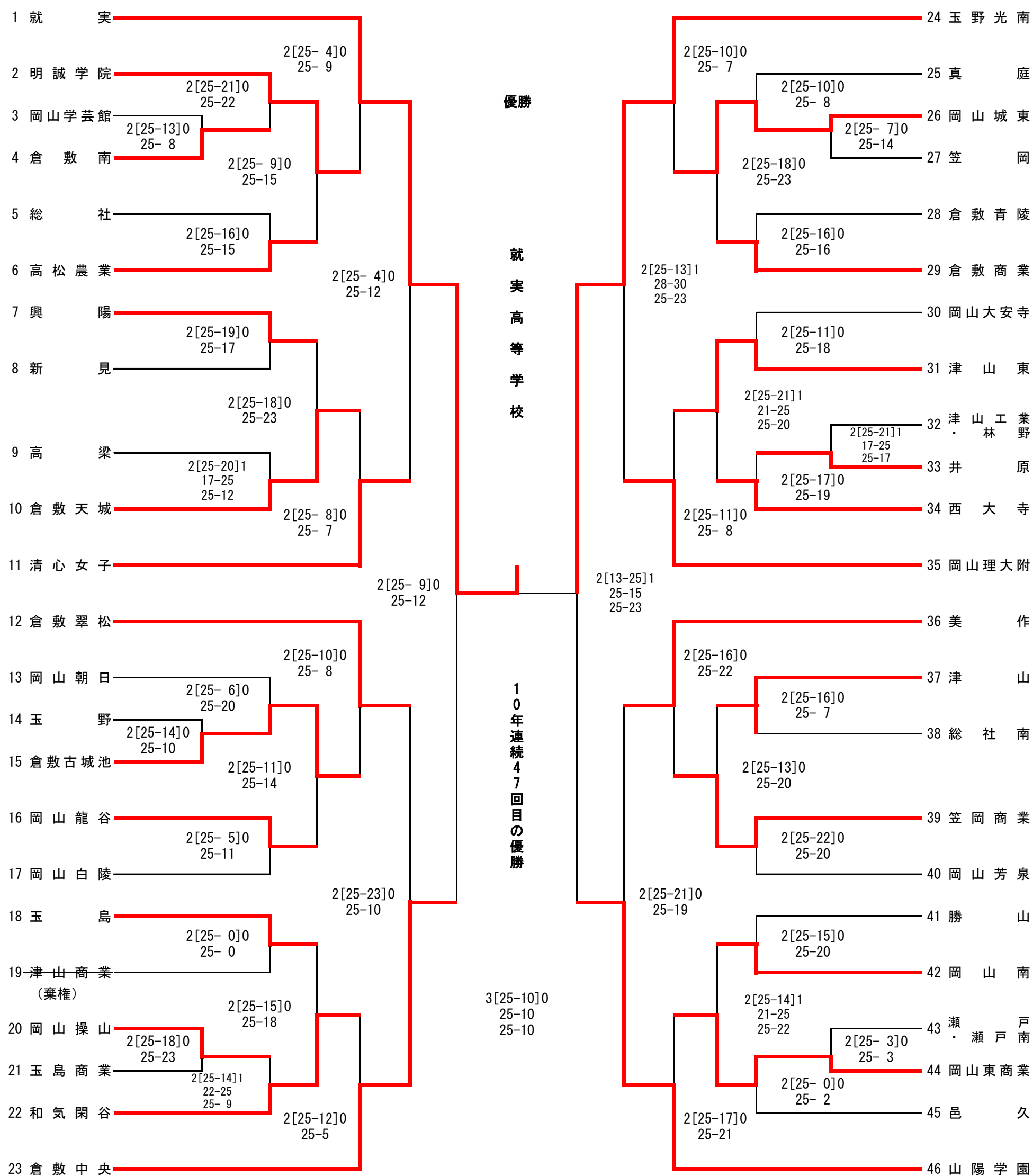


〈女子組合せ〉



第1日 (2~10)	第1日 (13~22)	第2日 (9:19 <sup>7</sup> マコル 9:30競技開始) (A1~A4)	第3日 (A①~A③) 9:49 <sup>7</sup> マコル 10:00競技開始	第4日 12:45 <sup>7</sup> マコル 13:00競技開始	第3日 (B①~B③) 9:49 <sup>7</sup> マコル 10:00競技開始	第2日 (9:19 <sup>7</sup> マコル 9:30競技開始) (C1~C4)	第1日 (43~45) 9:19 <sup>7</sup> マコル 9:30競技開始	第1日 (28~34) (37~42) 9:19 <sup>7</sup> マコル 9:30競技開始
総社高等学校 体育館	倉敷古城池 高等学校体育館	総社高等学校 体育館 (B1~B4) 倉敷古城池	笠岡総合 体育館	笠岡総合 体育館	笠岡総合 体育館	倉敷古城池 高等学校体育館 (D1~D4)	倉敷古城池 高等学校体育館	笠岡商業 高等学校体育館