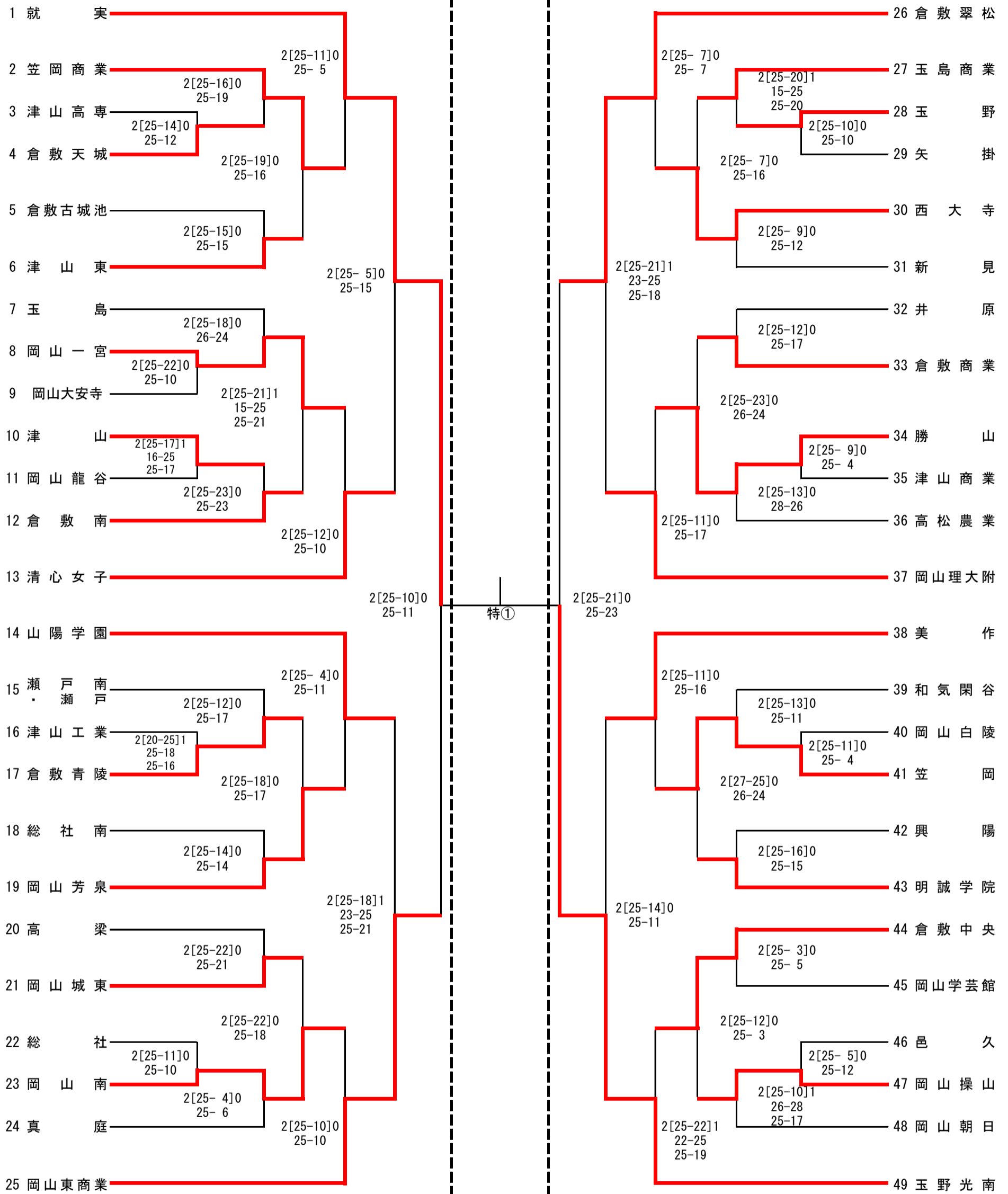


〈女子組合せ〉



第1日	第1日	第2日	第3日	第4日	第3日	第2日	第1日	第1日
(2~12) (15~17)	(18~24)	(A1~A4) (B1~B4)	(A①~A③)		(B①~B③)	(C1~C4) (D1~D4)	(42~48)	(27~36) (39~41)
9:19 ⁰ トコル	9:19 ⁰ トコル	9:19 ⁰ トコル	9:49 ⁷ トコル	9:45 ⁷ トコル	9:49 ⁷ トコル	9:19 ⁰ トコル	9:19 ⁰ トコル	9:19 ⁰ トコル
9:30競技開始	9:30競技開始	9:30競技開始	10:00競技開始	10:00競技開始	10:00競技開始	9:30競技開始	9:30競技開始	9:30競技開始
倉敷古城池高校 体育館	総社高校 体育館	倉敷古城池高校 体育館	ジップ アリーナ	ジップ アリーナ	ジップ アリーナ	矢掛高校 体育館	総社高校 体育館	矢掛高校 体育館