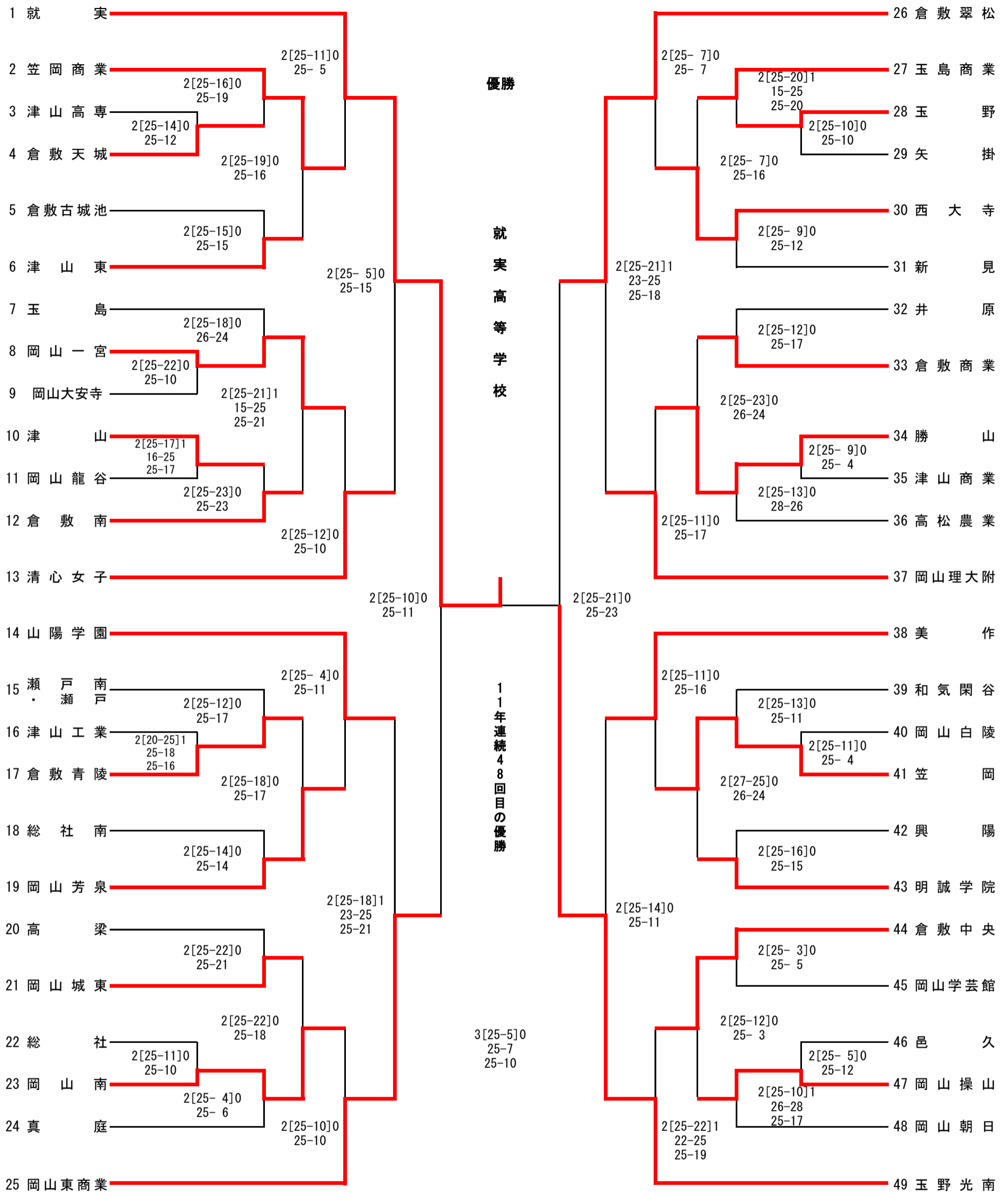


〈女子組合せ〉



第1日 〰〰〰 (2~12) (15~17)	第1日 - - - (18~24)	第2日 〰〰〰 (A1~A4) (B1~B4)	第3日 (A①~A③)	第4日	第3日 (B①~B③)	第2日 〰〰〰 (C1~C4) (D1~D4)	第1日 - - - (42~48)	第1日 - - - - - (27~36) (39~41)
9:19 ⁰ トコル 9:30競技開始	9:19 ⁰ トコル 9:30競技開始	9:19 ⁰ トコル 9:30競技開始	9:49 ⁰ トコル 10:00競技開始	9:45 ⁰ トコル 10:00競技開始	9:49 ⁰ トコル 10:00競技開始	9:19 ⁰ トコル 9:30競技開始	9:19 ⁰ トコル 9:30競技開始	9:19 ⁰ トコル 9:30競技開始
倉敷古城池高校 体育館	総社高校 体育館	倉敷古城池高校 体育館	ジップ アリーナ	ジップ アリーナ	ジップ アリーナ	矢掛高校 体育館	総社高校 体育館	矢掛高校 体育館